

# Assembly/Operating Instructions with Parts List

Bulletin No. 504  
**MODEL  
A**  
December, 2002  
(Supercedes June, 1999)



RECOMMENDED SPARE PARTS LIST HIGHLIGHTED IN GRAY

*En Español Pag. 4*

=====

## MODEL "A"-ALUMINUM PORTABLE "COMPACT" BELT CONVEYOR

Remove conveyor from wood crate. Model "A" is completely assembled in its full length.

**TO OPERATE**—Be sure the belt is free before running. Check for any loose, foreign pieces which could have dropped into conveyor during shipping. Plug into electrical outlet making sure correct voltage and power is available.

**MOTOR**—The standard motor is 115/230 Volt-Single phase. It will be wired for 115 volts unless otherwise specified. Avoid weak lighting circuits and long extension cords. Heavy power wiring will insure better motor performance and enable conveyor to carry the rated loads.

**TO LUBRICATE**—The drive chain is pre-lubricated from the manufacturer by a hot dipping process that ensures total lubrication of all components. However, continued proper lubrication will greatly extend the useful life of every drive chain.

Drive Chain lubrication serves several purposes including: protecting against wear of the pin-bushing joint, lubricating chain-sprocket contact surfaces, and preventing rust or corrosion.

For normal operating environments, lubricate every 2080 hours of operation or every 6 months, whichever comes first. Lubricate with a good grade of non-detergent petroleum or synthetic lubricant (i.e., Mobile 1 Synthetic). For best results, always use a brush to generously lubricate the chain. The proper viscosity of lubricant greatly affects its ability to flow into the internal areas of the chain. Refer to the table below for the proper viscosity of lubricant for your application.

Ambient Temperature Degrees F	SAE	ISO
20-40	20	46 or 68
40-100	30	100
100-120	40	150

The drive chain's lubrication requirement is greatly affected by the operating conditions. For harsh conditions such as damp environments, dusty environments, excessive speeds, or elevated temperatures, it is best to lubricate more frequently. It may be best, under these conditions, to develop a custom lubrication schedule for your specific application. A custom lubrication schedule may be developed by inspecting the drive chain on regular time intervals for sufficient lubrication. Once the time interval is determined at which the chain is not sufficiently lubricated, lubricate it and schedule the future lubrication intervals accordingly.

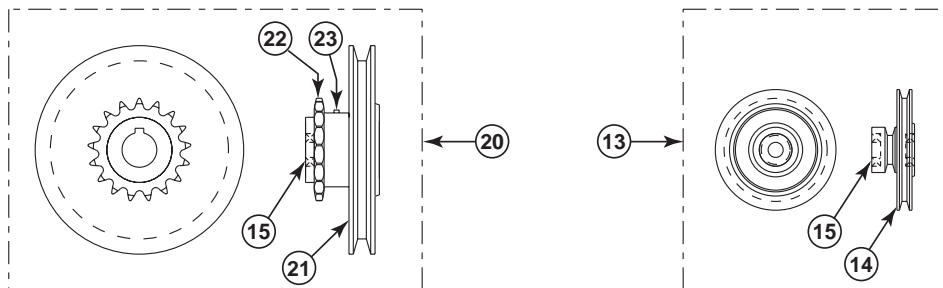
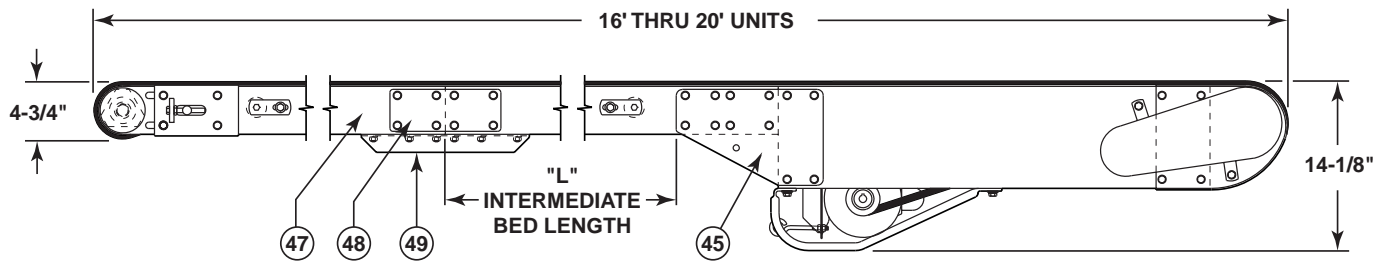
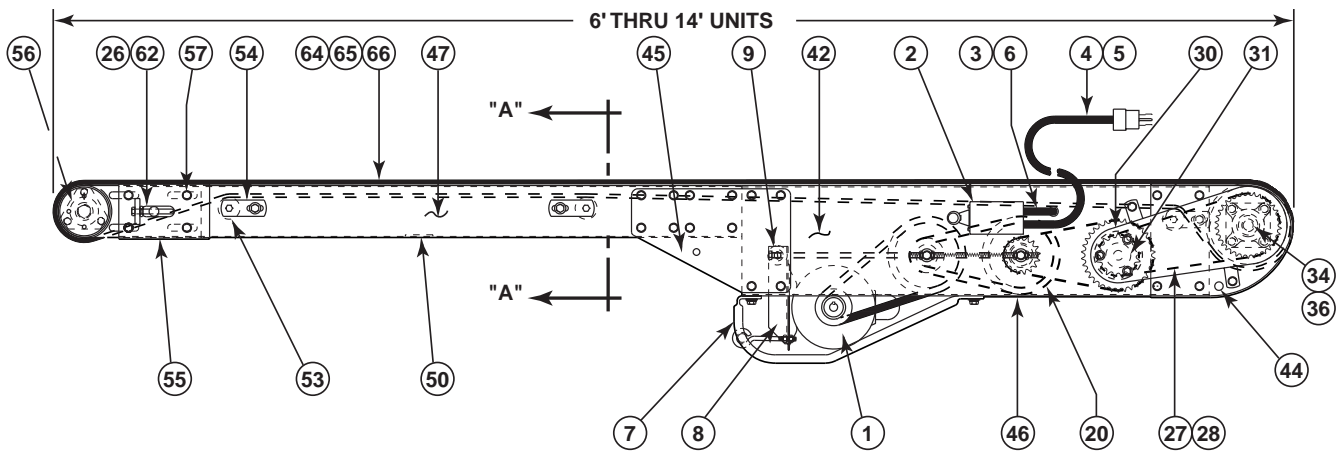
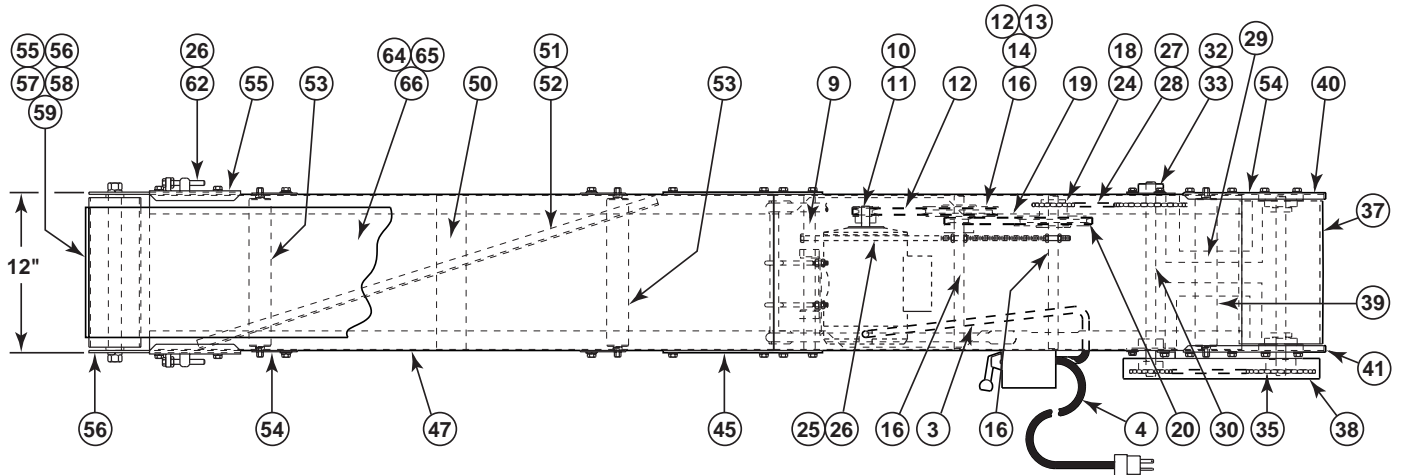
**DRIVE ADJUSTMENT**—To insure maximum rated load capacity to drive pulley, check "V"-belt and roller chain tension. Tension in "V"-belt from the motor to first 2-step pulley is increased by tightening eye bolt to motor guard. Second "V"-belt is tightened by loosening jack shaft end bolts on outside of conveyor bed and moved on threaded locating shaft. First roller chain is tightened in the same manner. Be sure end bolts are tight after adjusting. The last roller chain is tightened by moving drive pulley out. Bearings are mounted in slotted holes.

**BELT TENSION**—To insure maximum rated load capacity on conveyor belt, maintain enough tension so that drive pulley will not slip under belt when carrying full load. Screw take-ups on tail pulley will tighten belt. Because of climatic conditions or after lengthy service, it may be necessary to shorten conveyor belt. A short additional piece of belt (called a "Dutchman") is inserted and can be removed when the limit of screw take-up is reached. If more take-up is required, cut and re-lace conveyor belt to maintain proper belt tension.

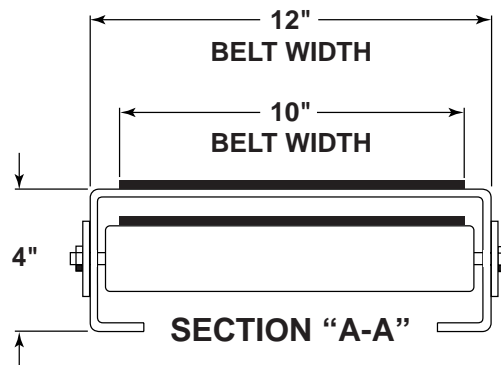
**TRACKING THE BELT**—All conveyors are assembled and run at the factory and the belt is tracked before shipment. In the event the belt does not track, follow these instructions: Check conveyor bed section for alignment (no twist or bend). Check drive pulley and tail pulley to insure squareness with conveyor bed. Drive pulley shaft bearings can be moved. Slotted mounting holes are provided in drive plates. Take-up screw adjusts tail pulley. For belt running in forward direction (toward drive pulley), if belt runs to the left, move left side of tail pulley out (away from the drive end). Use screw take-up. Move opposite side when belt runs to the right. For belt running in reverse direction (away from drive pulley), if belt runs to the left, move right side of snub idler (located directly behind drive pulley) back (away from drive pulley). If belt runs to the right, move left of snub idler.

**TRACKING LOWER POWERED FEEDER SECTION**—Follow same procedure as main conveyor belt. Drive pulley is the 4 in. dia. pulley with chain drive from main conveyor. Snub idler is mounted inside feeder section bed.

# Model "A" Parts Drawing



# Model "A" Parts List



## RECOMMENDED SPARE PARTS LIST HIGHLIGHTED IN GRAY

Ref. No.	Part No.	Description
1	—	Motor—Foot Mounted
—	030.2016	1/2 HP—115/230 VAC—1 Phase—60 Hz.—TENV
2	032.103	Reversing Drum Switch (1 Phase—NEMA 1)
3	034.103	Power Cord—Motor to Switch (24 in. Long)
4	034.101	Power Cord w/Wall Plug #034.201 (20 ft. Long)
5	035.101	Cable Connector—Straight
6	035.102	Cable Connector—90 Degree
7	B-01533	Motor Guard Assembly
8	B-02330	Motor Mount Assembly
9	B-01542-012	Motor Mount Bar
10	020.100	Sheave—Motor, 2 in. O.D. x 5/8 in. Bore
11	090.202	Shaft Key—3/16 in. Sq. x 1 in. Long
12	066.107	V-Belt (4L290)
13	B-09764	V-Pulley Assembly—2-Step
14	B-00206	V-Pulley—2-Step
15	011.103	Bearing—1-5/8 in. O.D. x 3/4 in. Bore
16	B-00210-012	Jackshaft—3/4 Dia. x 12 in. Long
17	098.158	Spacer—3/4 in. I.D. x 1 in. O.D. x 1/2 in. Long
18	049.304	External Retaining Ring—3/4 in. Dia. Shaft
19	066.106	V-Belt (4L280)
20	B-01750	V-Pulley & Sprocket Assembly
21	B-00212	V-Pulley Only
22	026.1275	Sprocket—40B17 x 1-7/8 in. Bore
23	090.300	Drive Lock Pin—1/4 in. Dia. x 1/2 in. Long
24	098.157	Spacer—3/4 in. I.D. x 1 in. O.D. x 1/8 in. Long
25	044.105	Take-Up Rod—3.8-16 x 20-1/2 in. Long
26	041.300	Hex Jam Nut—Heavy—3/8-16
27	029.100	#40 Riveted Roller Chain
28	029.200	Connector Link—#40 Roller Chain
29	B-01286	Nip Point Guard
30	B-01378	Jackshaft w/40A34 Sprocket
31	026.108	Sprocket—40B13 x 3/4 in. Bore
32	010.400	Bearing Cartridge—3/4 in. Bore
33	010.401	Bearing Stamping, Round—3/4 in. Bore
34	B-01489	Retainer Plate for Drive Pulley Bearing
35	026.1521	Sprocket—Drive Pulley, 40B28 x 3/4 in. Bore
36	010.200	4-Bolt Flange Bearing—3/4 in. Bore
37	B-01529	6 in. Dia. Drive Pulley
38	B-01580	Chain Guard Assembly
39	B-09237-095	1.7 in. Dia. Snub Idler—Drive End

Ref. No.	Part No.	Description
40	B-01495	Drive Plate Assembly—RH
41	B-01496	Drive Plate Assembly—LH
42	B-01273	Drive Bed Section—3 ft. Long
43	B-09708	V-Belt Guard Assembly (Not Shown)
44	B-00224-012	Threaded Section Spacer
45	B-01383	Drive Splice Plate
46	B-09715	Bottom Guard
47	—	Bed Sections
—	B-01903	2 ft. Long (Tail Section)
—	B-01261	4 ft. Long (Tail Section)
—	B-02350	6 ft. Long (Intermediate/Tail Section)
—	B-02351	8 ft. Long (Intermediate/Tail Section)
—	B-02352	10 ft. Long (Intermediate/Tail Section)
48	B-00652	Bed Splice Plate (16 to 20 ft. Models Only)
49	B-02303	Joint Support Angle (16 to 20 ft. Models Only)
50	B-0258-012	Aluminum Flat Spacer
51	B-00452	Aluminum Angle Strut
52	090.109	Aluminum Pop Rivet—3/16 in. Dia. x 3/8 in. Long
53	G-00861-095	1.9 in. Dia. Return Idler
54	B-00944	7/16 in. Hex Idler Bracket
55	B-01486	Take-Up Guide Assembly
56	B-01484	Take-Up Plate Assembly
57	B-01482	Guide Spacer
58	B-01227-012	4 in. Dia. Tail Pulley
59	B-01492	Tail Pulley Shaft
60	010.403	Bearing Cartridge—1 in Bore
61	010.405	Bearing Stamping, Triangular—1 in. Bore
62	040.309	Take-Up Bolt—3/8-16 x 3 in Long
63	041.909	U-Type Speed Nut—5/16-18 (Not Shown)
64	065.002	Belt, Black Trackmate 447 RT (10 in. Wide) (Sp Lgth)
65	—	UX-1 Unibar Lacing (Specify Length)
66	—	#13 Lacing Pin (Specify Length)

# Instrucciones de Ensamblaje/Operación y Lista de Partes

# MODELO A

LAS PARTES DE REPUESTO RECOMENDADAS SE RESALTAN EN GRIS

## MODELO "A" -Transportador Portátil de Aluminio de Banda Angosta

Remueva el transportador del empaque. El Modelo "A" está completamente ensamblado en su longitud total.

**PARA OPERAR**—Asegúrese que la banda está libre antes de ponerse en marcha. Revise si hay material o piezas ajenas que hayan caído dentro del transportador durante el envío. Conéctelo en el enchufe eléctrico asegurándose de que el voltaje correcto y electricidad están disponibles.

**MOTOR**—El motor estándar es 115/230 volts en una fase singular. Será cableado para 115 volts a menos de que se especifique lo contrario. Evite circuitos de alumbrado débil y extensiones largas. Cables de poder pesado asegurarán un mejor funcionamiento del motor y harán posible que el transportador lleve la carga considerada.

**PARA LUBRICAR**—La cadena motriz ha sido pre-lubricada por el fabricante mediante un proceso de sumersión caliente que asegura una lubricación total de todos sus componentes. Sin embargo, una lubricación apropiada y continua extenderá la vida útil de la cadena motriz considerablemente.

La lubricación de la cadena motriz cumple varios propósitos: proteger contra el desgaste de la unión de pines de la cadena, lubricar las superficies de contacto entre la cadena y el sprocket, y prevenir la oxidación o corrosión.

En operaciones bajo condiciones ambientales normales, lubrique cada 2080 horas de operación o cada 6 meses, lo que ocurra primero. Lubrique con un lubricante sintético (ej. Mobile 1 sintético) o basado en petróleo no-detergente de buen grado. Para mejores resultados, siempre utilice una brocha para lubricar la cadena generosamente. La viscosidad apropiada del lubricante afecta considerablemente el flujo del mismo hacia las áreas internas de la cadena. Refiérase a la siguiente tabla para consultar la viscosidad de lubricante adecuada para su aplicación.

Temperatura Ambiente (Grados F°) (Grados C°)	SAE	ISO
20-40 -07 - 04	20	46 o 68
40-100 04 - 38	30	100
100-120 38 - 49	40	150

El requerimiento de lubricación de la cadena motriz se ve afectado de forma considerable por las condiciones de operación. En condiciones difíciles tales como: ambientes húmedos, ambientes con polvo, velocidades excesivas, o temperaturas elevadas, se recomienda lubricar la cadena con más frecuencia. Lo apropiado sería que bajo estas condiciones se establezca un programa de lubricación específico para su aplicación. Este programa podrá llevarse a cabo mediante la inspección de la lubricación suficiente de la cadena motriz en intervalos regulares de tiempo. Una vez se ha determinado el intervalo en el cual la cadena no se encuentra suficientemente lubricada, lubríquela y programe los intervalos futuros de lubricación de acuerdo al intervalo anterior.

**AJUSTE MOTRIZ**—Para asegurar el máximo de carga considerada para la polea motriz, revise la banda "V" y la tensión de la cadena. La tensión en la banda "V", del motor a la primera polea de 2 pasos, es aumentada al apretar los pernos de argolla al guarda motor. Segundo, la banda "V" es apretada al aflojar los tornillos exteriores del eje del gato hidráulico, afuera de la cama del transportador y movido a un eje de rosca. La primera cadena de rodillo es apretada de la misma manera. Asegúrese que los tornillos laterales sean apretados después del ajuste. La última cadena de rodillo es apretada sacando la polea motriz. Los rodamientos están montados en las aberturas.

**TENSION DE LA BANDA**—Para asegurar el máximo de carga considerada en la banda del transportador, mantenga la tensión suficiente para que la polea motriz no se resbale bajo la banda cuando se use la carga completa. Los tornillos tensores en la polea de retorno, apretarán la banda. Por condiciones climáticas o después de un largo servicio, deberá acortarse la banda del transportador. Una pieza pequeña adicional de banda (llamado "Dutchman") es insertado y puede ser removido cuando el límite de los tornillos tensores es alcanzado. Si más tensión es necesaria, corte y re-enlace la banda del transportador para obtener la tensión apropiada.

**ALINEACION DE LA BANDA**—Todos los transportadores son ensamblados y probados en la fábrica y la banda es alineada antes del envío. En caso de que la banda no esté alineada, haga lo siguiente: revise que la cama de la sección del transportador este alineada (que no este doblada o torcida). Revise que la polea motriz y la polea de retorno estén escuadradas con la cama del transportador. Las chumaceras se pueden mover (las aberturas de montaje son provistas en la placa motriz). Los tornillos tensores ajustarán la polea de retorno. Cuando la banda debe correr hacia adelante (hacia la polea motriz), pero esta se desvía hacia la izquierda, saque el lado izquierdo de la polea de retorno (alejándola de la polea motriz). Use los tornillos tensores. Mueva hacia el lado opuesto si la banda se va hacia la derecha. Cuando la banda se usa en sentido contrario (alejándose de la polea motriz) y si esta corre hacia la izquierda, mueva a la derecha el rodillo de alineación (localizado directamente detrás de la polea motriz) hacia atrás (alejándolo de la polea motriz). Si la banda se mueve hacia la derecha mueva a la izquierda el rodillo de alineación.

**ALINEACION DEL ALIMENTADOR MOTORIZADO INFERIOR**—Use el mismo procedimiento de la banda principal del transportador. La polea motriz es la polea de 4 pulgadas de diámetro con cadena motriz del transportador principal. El rodillo de alineación esta montado dentro de la sección de la cama del alimentador.