

**Wide Span Shelving  
 Assembly Instructions  
 Part # 08206**

*Repisa de ancho espacio.  
 Instrucciones de ensamble  
 Parte # 08206*

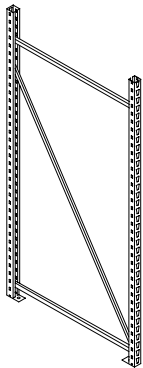
*Étagère à longue portée  
 Directives d'assemblage  
 Pièce no. 08206*

**Not for fork truck loading**  
*No para uso en trochas de cargar  
 Ne pas utiliser de chariot élévateur*

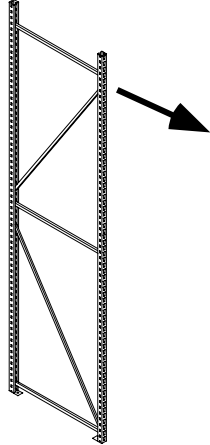
**Parts Parties Pièces**

**\*Upright Frames**

*\*Armaduras verticales  
 \*Charpentes verticales*

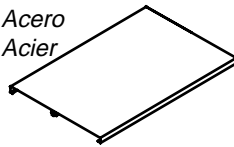


**toward aisles**  
*hacia el pasillo  
 Vers l'allée*



**Shelves Repisas Étagères**

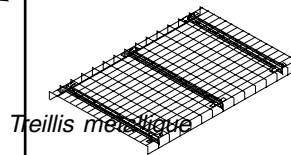
**Steel**  
*Acero  
 Acier*



**Note: 1 steel shelf if depth ≤ 24"  
 2 if depth > 24"**

*Nota: 1 acero Repisa si lo honoo es ≤ 24".  
 2 Si lo hondo es > 24".*

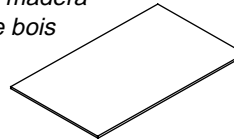
*Note : 1 acier étagère si la portée est (24"  
 2 si la portée ( 24"*



**Wire**  
*Alambre*

*Trellis métallique*

*\*Wood Decking  
 \*Tablero de madera  
 \*Tablette de bois*



**\*Plywood, particle board  
 or oriented strand board**  
*\*Madera pliegada, tabla de  
 madera compresada tabla d  
 e fibra de madera  
 \*Contre-plaqué, particules  
 de bois ou fibres orientées*

**\*Style varies with height and depth**

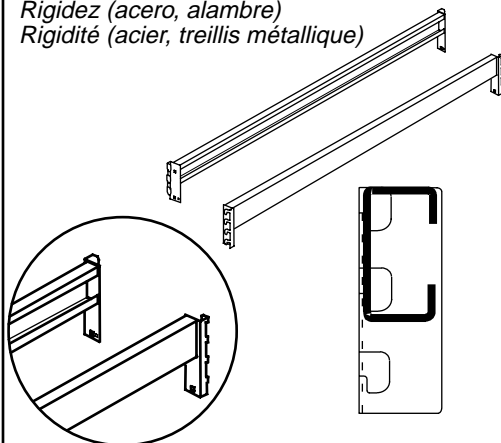
*\*El estilo varea según lo alto y lo hondo  
 \*Modèle selon la hauteur et la portée*

**Beams, vertical spacing not to exceed 48".**

*Viquetas a espacio anivelabo que no exceda 48".  
 Poutres la portée ne doit pas dépasser 48".*

**Rigidity (for steel shelves or wire deck)**

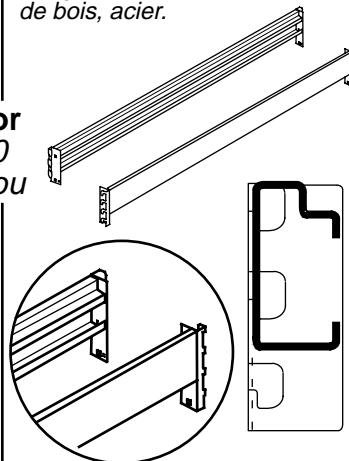
*Rigidéz (acero, alambre)  
 Rigidité (acier, treillis métallique)*



**or  
 O  
 ou**

**Heavy duty for wood decking  
 or steel.**

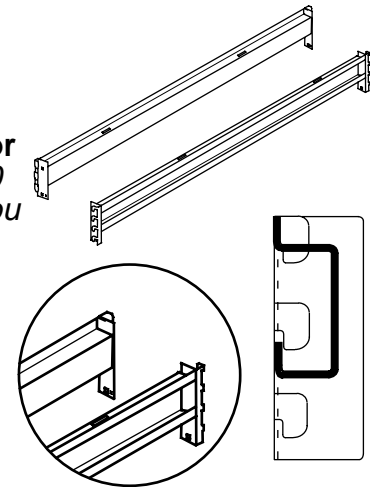
*De servicio fuerte tablero de  
 madera, acero.  
 Usage industriel tablette  
 de bois, acier.*



**or  
 O  
 ou**

**Standard plywood,  
 for wood deck.**

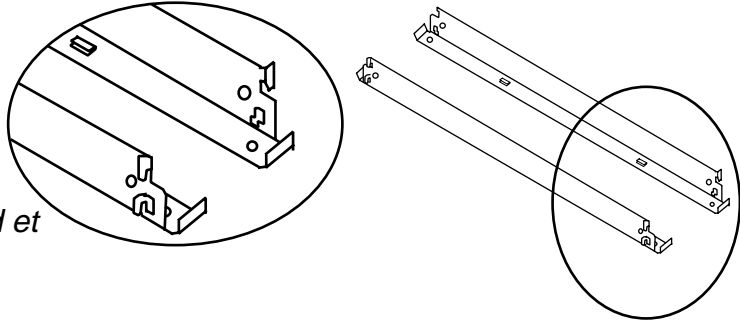
*Normal madera pliegada.  
 Standard contre-plaqué.*



**Parts continued** *Partes continuación Pièces (suite)*

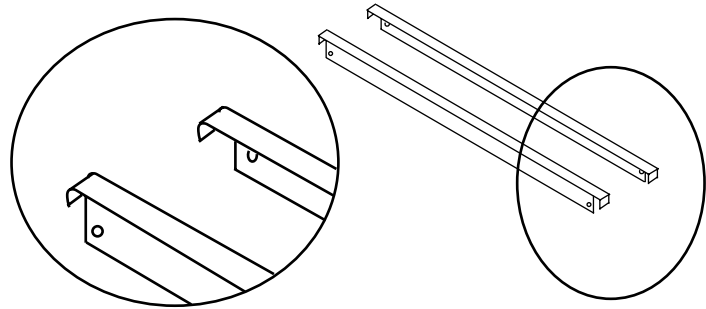
**Side Shelf Support for standard and heavy duty steel shelves**

*Soporte de lado para la repisa (tipo normal y de acero de tipo de servicio fuerte). Support latéral de tablette (standard et acier à usage industriel)*



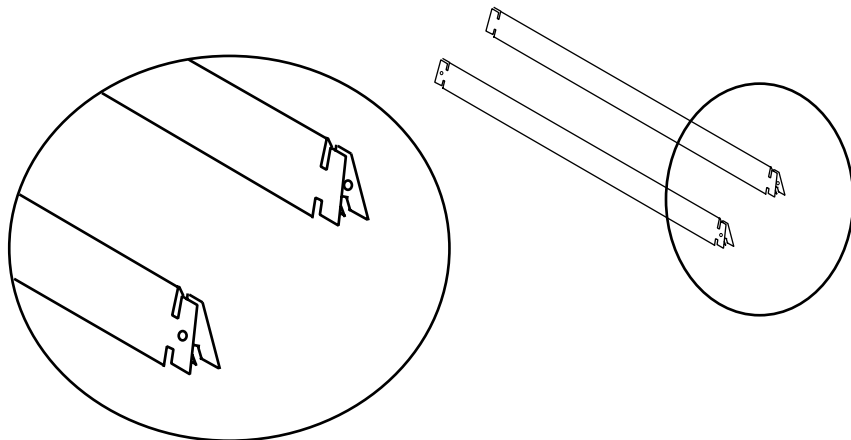
**Plywood Support Angle (for standard plywood beams)**

*Soporte angular de madera pliegada (para viguetas tipo normal de madera pliegada). Support de contre-plaqué (utiliser plaqué)*



**Beam Brace (for wire deck heavy duty beams)**

*avec les poutres standard de contre- Refuerzo de vigueta )para tablero de alambre y viguetas de tipo de servicio fuerte). Entretoise de poutrelle (utiliser avec le treillis métallique et poutres à usage industriel)*



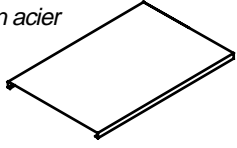
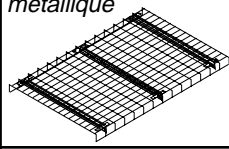
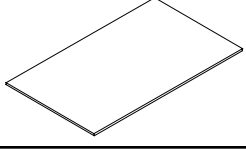
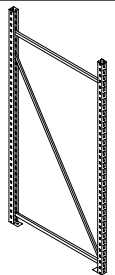
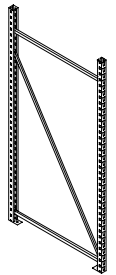
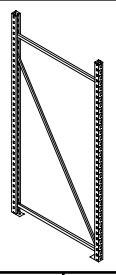
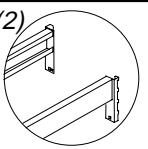
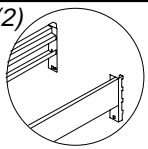
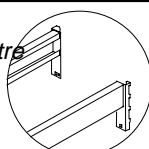
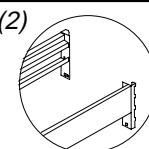
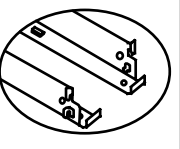
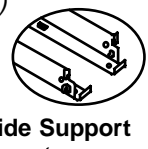
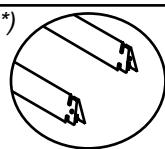
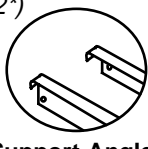
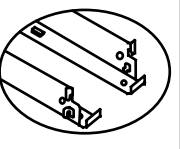
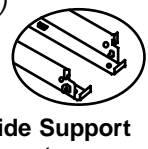
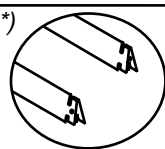
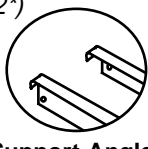
**Table on page 3 summarizes parts per add-on unit by shelving type.**

*La tabla en la página 3 presenta en resumen las partes de unidades añadidas según el tipo de repisa. Le tableau de la page 3 liste les pièces requises par étagère supplémentaire selon le modèle de tablette*

[Parts per add on shelf unit.] [Partes para cada unidad añadida de repisa.]

[Pièces pour étagères additionnelles.]

(Parts per shelf level) (Partes para cada nivel de repisa) (Pièces selon le nombre de tablettes)

<b>quantity</b> Cantidad Quantité	(1) <b>Steel Shelving</b> Tablero de acero Tablette en acier 		(1) <b>Wire Shelving</b> Tablero de alambre Tablette de treillis métallique 		(1) <b>Wood Decking</b> Tablero de madera Tablette en bois 			
	<b>Upright Frame</b> Armadura vertical Charpente verticale [1] 		[1] 		[1] 			
<b>Standard</b> Tipo normal Standard		<b>Heavy Duty</b> Tipo de servicio fuerte Usage industriel		<b>Standard</b> Tipo normal Standard		<b>Heavy Duty</b> Tipo de servicio fuerte Usage industriel		
<b>Beams/level</b> Viguetas/nivel Poutres/niveau	(2)  <b>Rigidity</b> de rigidez Rigidité		(2)  de poutre <b>Plywood</b> de madera pliegada Contre-plaqué		(2)  <b>Rigidity</b> de rigidez Rigidité		(2)  <b>Plywood</b> de madera pliegada Contre-plaqué	
	(2)  <b>Side Support</b> soporte para los lados Support latéral		(2)  <b>Side Support</b> soporte para los lados Support latéral		(2*)  <b>Beam Brace</b> Refuerzo de vigueta Entretoise de poutre		(2*)  <b>Support Angle</b> Ángulo de soporte Support	
<b>front to back support</b> soporte Support de l'avant vers l'arrière	(2)  <b>Side Support</b> soporte para los lados Support latéral		(2)  <b>Side Support</b> soporte para los lados Support latéral		(2*)  <b>Beam Brace</b> Refuerzo de vigueta Entretoise de poutre		(2*)  <b>Support Angle</b> Ángulo de soporte Support	
			*Beam Brace *Refuerzo de vigueta *Entretoise de poutre		*2 for 48 1/2 and 60" beams; 3 for 72 1/2 and 84 1/2" beams; 4 for 96 1/2" beams 2 para viguetas de 48 1/2 y 60"; 3 para viguetas de 72 1/2 y 84 1/2"; 4 para viguetas de 96 1/2". 2 pour les poutres de 48 1/2" et de 60"; 3 pour les poutres de 72 1/2" et 84 1/2"; 4 pour les poutres de 96 1/2"			

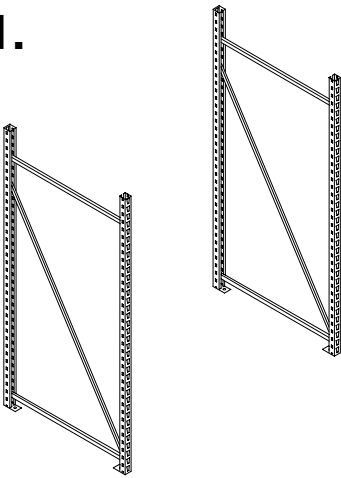
**Note: Anchoring is recommended for safety.**

*Nota: Se recomienda sujetar con ancla por razón de seguridad.*

*Attention : L'ancrage est recommandé pour votre sécurité*

**Assembly Instructions** *Instrucciones de ensamble Directives d'assemblage*

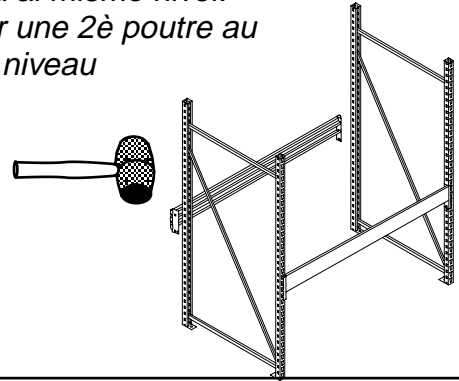
**1.**



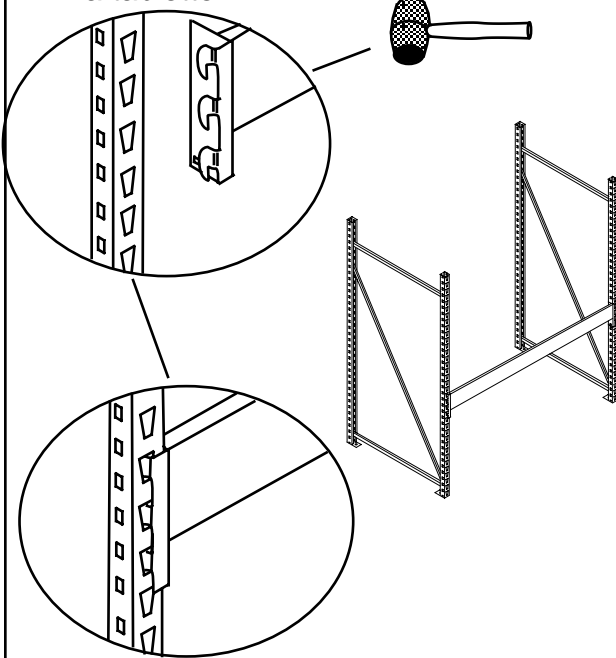
front  
frente  
Face avant

**3. Add a 2nd beam at the same level.**

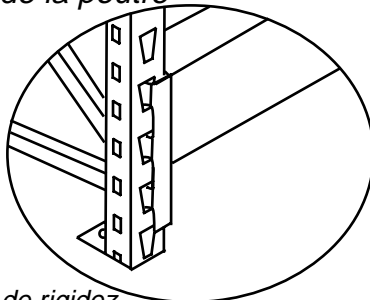
*Añada una segunda (2) vigueta al mismo nivel.*  
*Ajouter une 2è poutre au même niveau*



**2. Add beam at shelf level.**  
*Añada la vigueta a nivel de repisa.*  
*Ajouter une poutre au niveau de la tablette.*

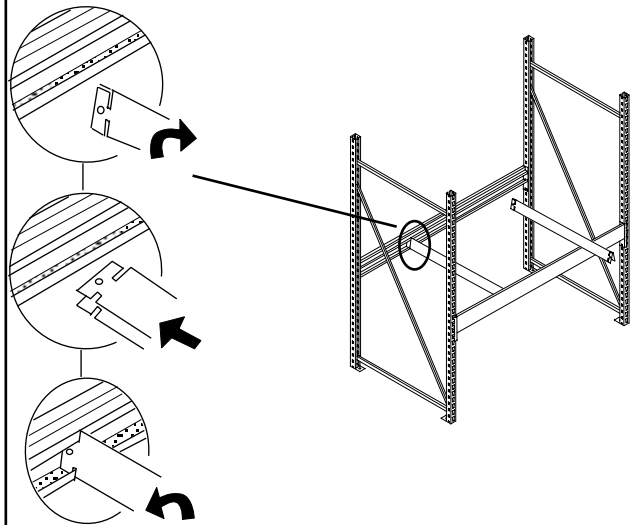


**Lowest beam position.**  
*Posición mas baja de la repisa.*  
*Position inférieure de la poutre*

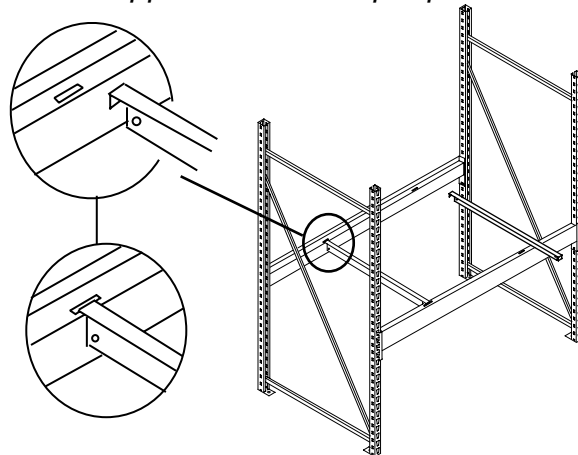


**rigidity beam shown**  
*Se muestra la vigueta de rigidez.*  
*Vue d'une poutre de rigidité*

**4. Add beam braces (if furnished).**  
*Añada los refuerzos de vigueta.*  
*Ajouter les entretoises de poutrelle*

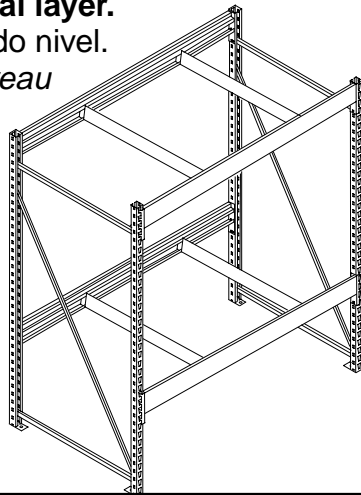


**or plywood supports.**  
*o soportes de madera pliegada*  
*ou les supports de contre-plaqué*



**5. Add an additional layer.**

Añada un segundo nivel.  
Ajouter un 2è niveau

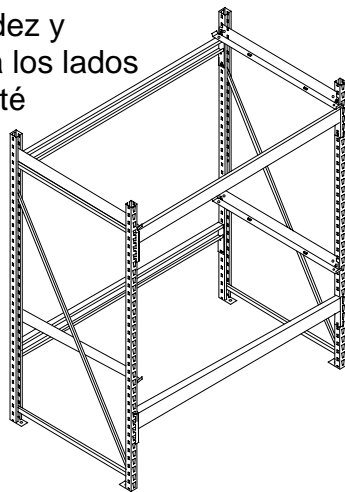


**6. Steel shelving**

Repisa de acero.  
Tablette en acier

**with rigidity beams and side shelf supports.**

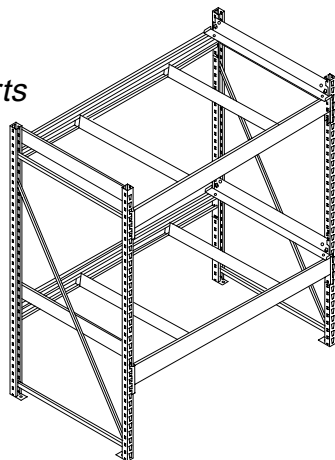
con viguetas de rigidez y  
soportes de repisa a los lados  
avec poutre de rigidité  
et supports latéraux  
pour la tablette



or  
o  
ou

**with heavy duty beams, side supports and beam braces.**

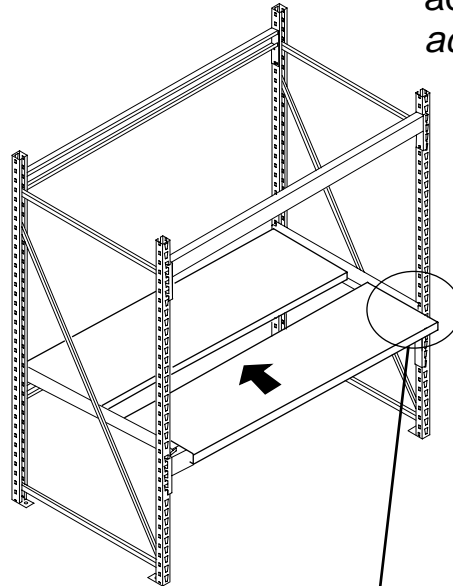
con viguetas de madera pliegada  
soportes a los lados y refuerzos  
de vigueta.  
avec poutres en  
contre-plaqué, supports  
latéraux et  
entretoises de poutre.



**7. Add Shelving.**

Añada los tableros.  
ajouter les tablettes

Steel  
acero  
acier

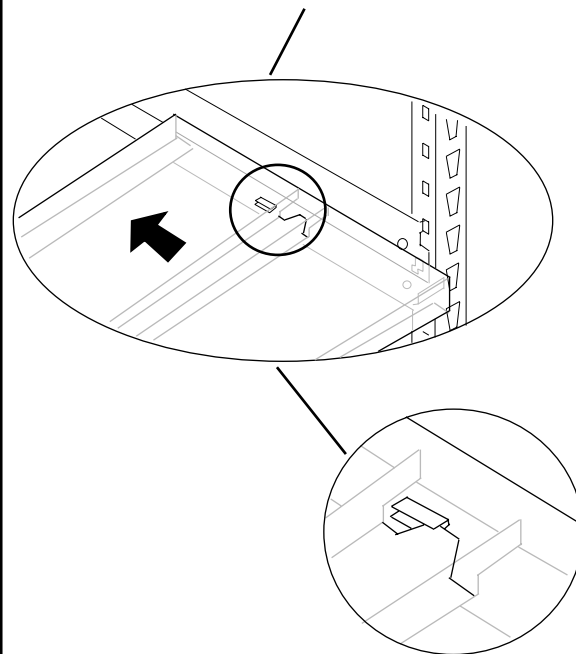


**IMPORTANT:**  
**IMPORTANT:**  
**IMPORTANT:**

**Center channel tab on bottom of shelf must be under tab on side shelf support.**

La orejeta del riel a mitad del tablero engancha debajo de la orejeta del soporte de a lado.

L'attache mitoyenne de la tablette se fixe sous l'attache sur le support latéral de la tablette.

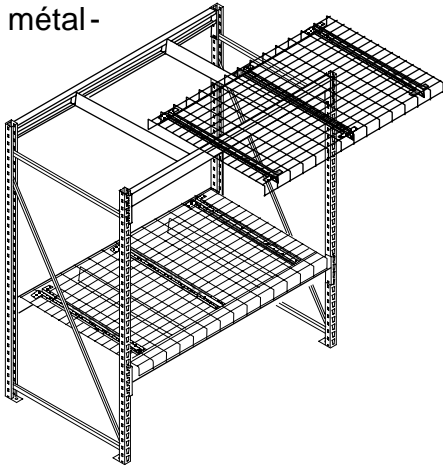


**8. (cont) (continuación) (suite)**

**Wire**

Alambre

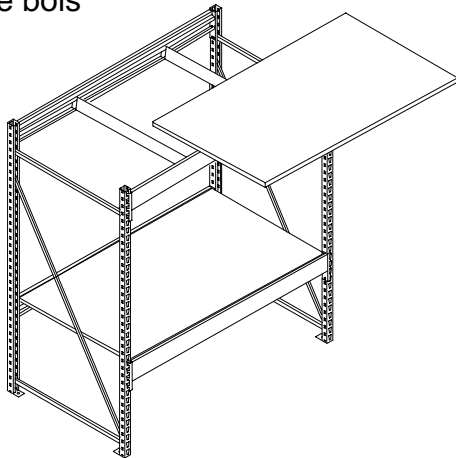
Treillis métal-  
lique



**Wood Decking**

Tablero de madera

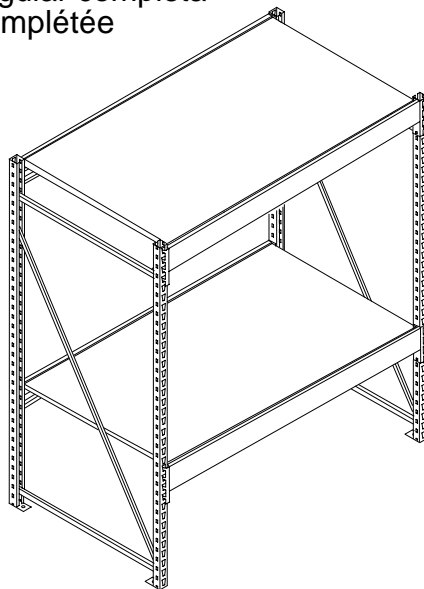
Tablette de bois



**9. Completed single unit**

Unidad singular completa

Étagère complétée



**10. Add other sections as desired.**

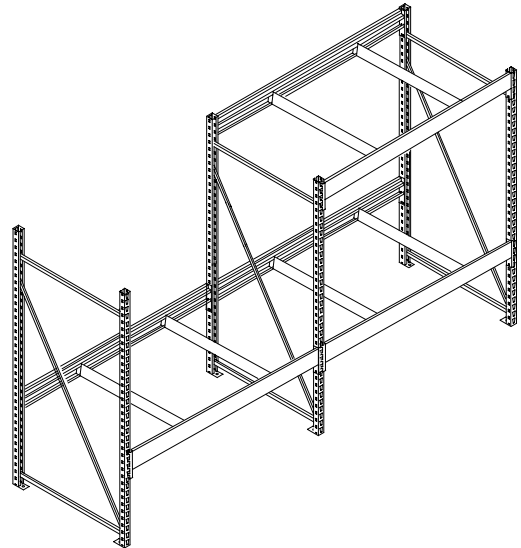
Añada otras secciones s  
egún quiera.

Ajouter des sections  
supplémentaires.

**Add 2 beams and 1 frame.**

Añada 2 viguetas y 1 armadura.

Ajouter 2 poutres et 1 charpente.



**Add upper beams to complete second unit.**

Añada las bviguetas de arriba para  
completar la segunda unidad.

Ajouter des poutres supérieures  
pour obtenir une deuxième étagère.

