

# Flipper door SH Line

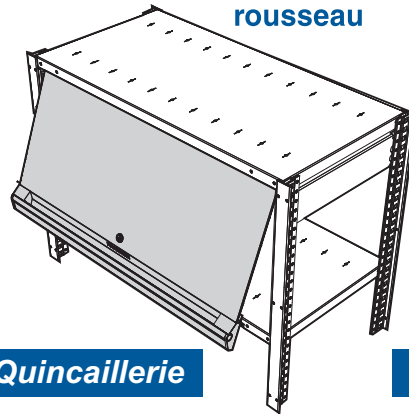
Assembly Guide



# Porte escamotable Ligne SH

Guide d'assemblage

- First check the contents.
- Read instructions carefully.
- Save this document for future reference.



- Commencez par vérifier le contenu.
- Lisez attentivement les instructions.
- Conservez ces instructions pour référence future.

## Hardware

## Quincaillerie

## Tools Required

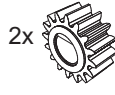
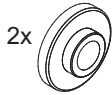
## Outils requis

Tapping screw  
Vis taraudeuse  
3D6808L2

Wheel  
Rondelle  
71600104

Gear  
Engrenage  
71600103

Security ring  
Bague d'arrêt  
71600102

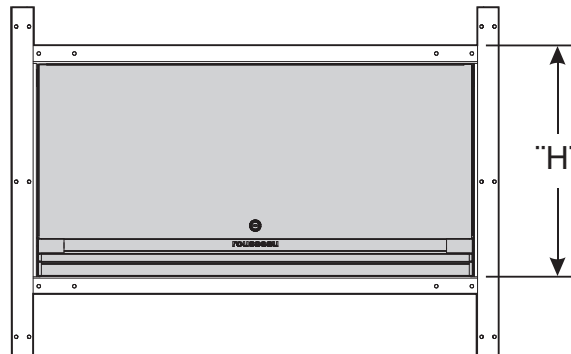


Phillips #3

## Setup - shelves

## Préparation - tablettes

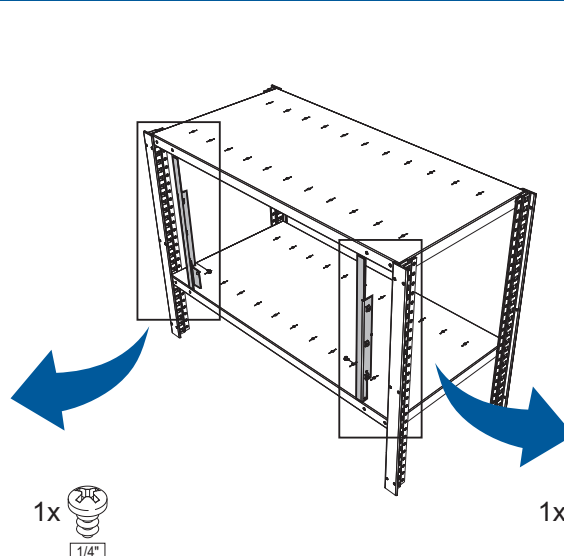
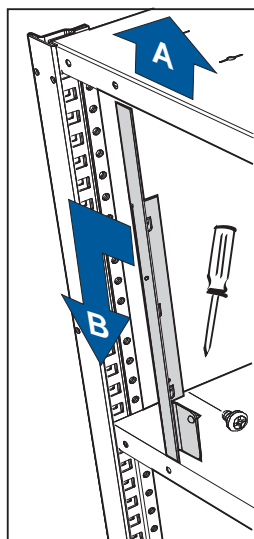
The "H" dimension between shelves must be the same as the nominal height of the door  
Ex.: SH85-361817L3 = 18" for H



La dimension "H" est égale à la hauteur nominale de la porte  
ex: SH85-361817L3 = H à 18"

## Assembly- left and right frames

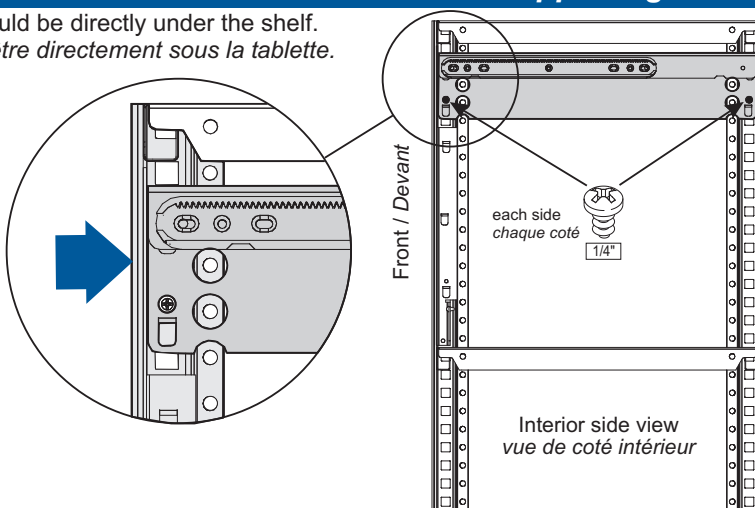
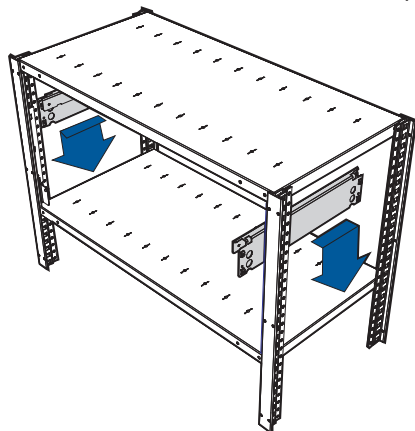
## Assemblage - cadres gauche et droit



## Left and right supports

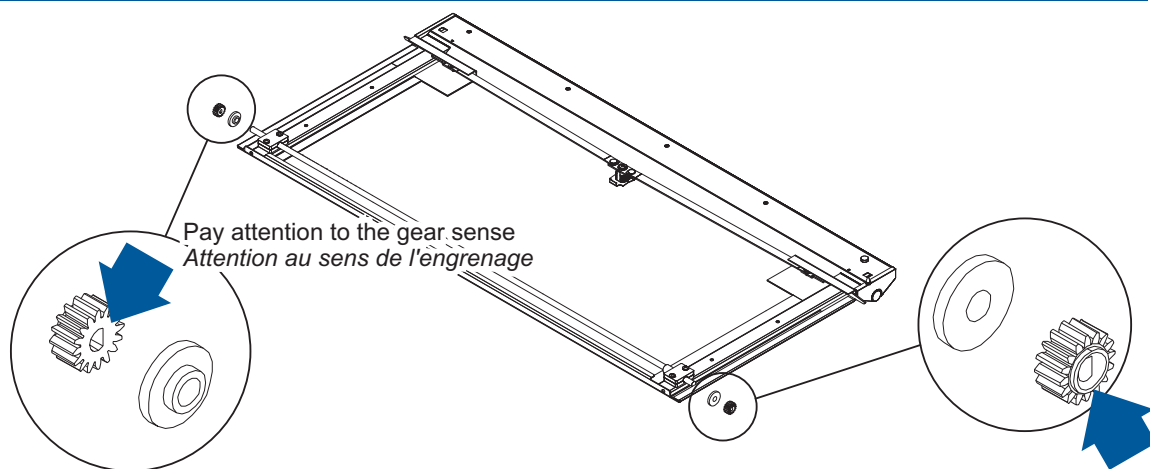
## Supports gauche et droit

The adaptor should be directly under the shelf.  
*L'adaptateur doit être directement sous la tablette.*



## Door pre-assembly

## Pré-assemblage porte



## Final assembly

## Assemblage final

