

Spider® Floor Anchoring SH Line

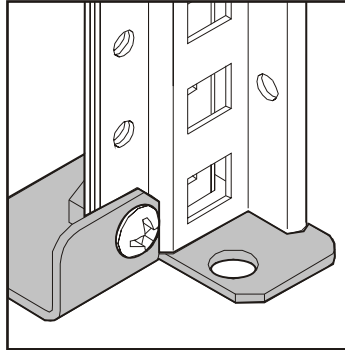
Assembly Guide



Ancrage au sol Spider® Ligne SH

Guide d'assemblage

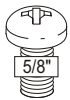
- All required hardware is included.
- Please check the contents with your packing slip.
- Save this document for future reference.



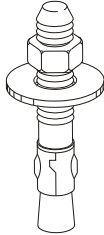
- *Toute la quincaillerie requise est incluse.*
- *Veillez vérifier le contenu avec votre feuille de livraison.*
- *Conservez ces instructions pour référence future.*

Hardware

1/4-20 bolts
Boulons 1/4-20
3A1818L2



Anchor
Ancrage
31224002

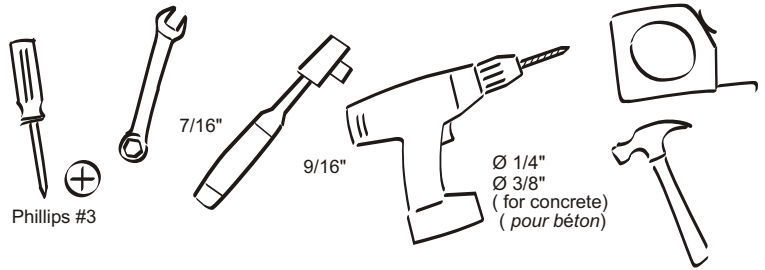


1/4-20 nuts
Écrous 1/4-20
3S1801Z2



Quincaillerie

Tools required



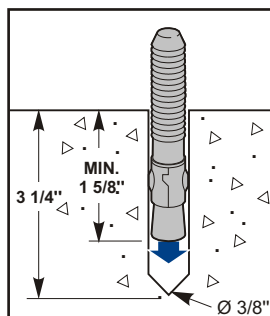
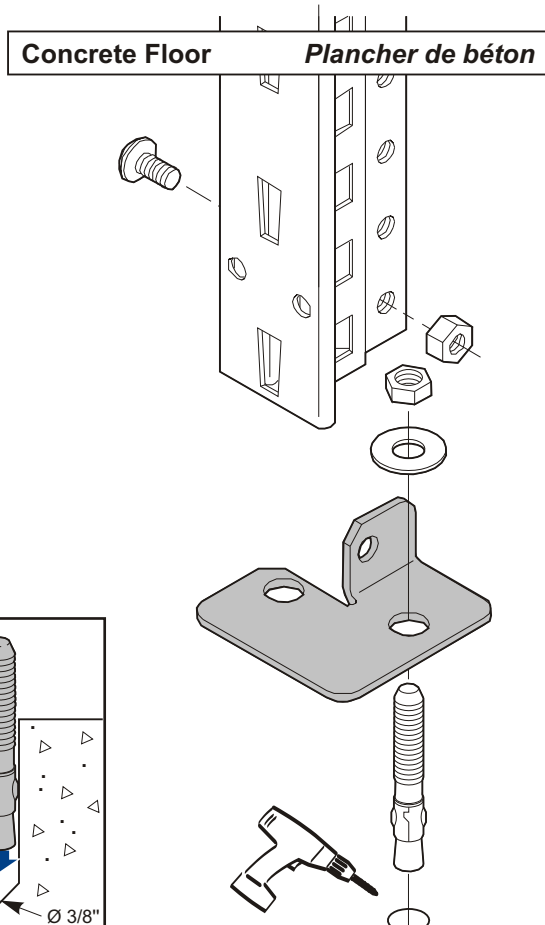
Outils requis

Assembly

Assemble the plate to the post **before** anchoring to the ground.

Concrete Floor

Plancher de béton



Assemblage

Assemblez le sabot au poteau **avant** d'ancrer au sol.

If necessary, insert the shim plates **before** securing the shelving unit to the ground.

*Si nécessaire, insérez les cales d'épaisseur **avant** de fixer solidement l'étagère au sol.*

