

# Accessories - Smart Computer Cabinet R Line

Assembly Guide



# Accessoires - Caisson mural ordinateur Ligne R

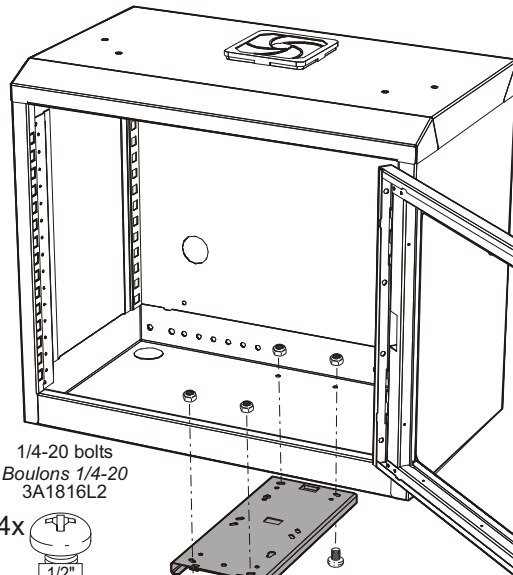
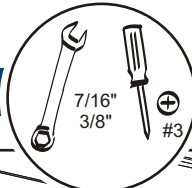
Guide d'assemblage

- All required hardware is included.
- Please check the contents with your packing slip.
- Read instructions carefully.
- Save this document for future reference.

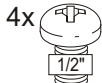
- Toute la quincaillerie requise est incluse.
- Veuillez vérifier le contenu avec votre feuille de livraison.
- Lisez attentivement les instructions.
- Conservez ces instructions pour référence future.

## Adjustable keyboard and mouse tray RD49

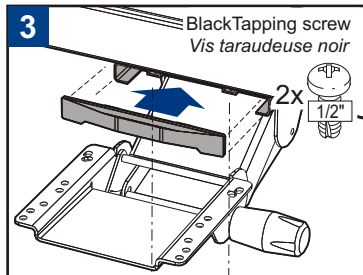
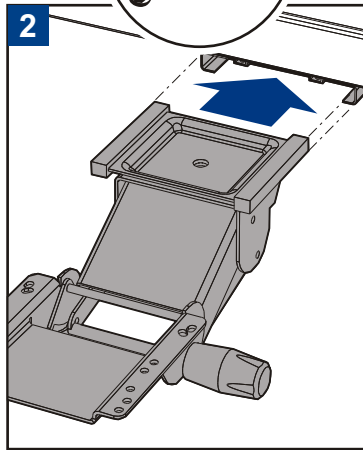
## Plateau ajustable pour clavier et souris RD49



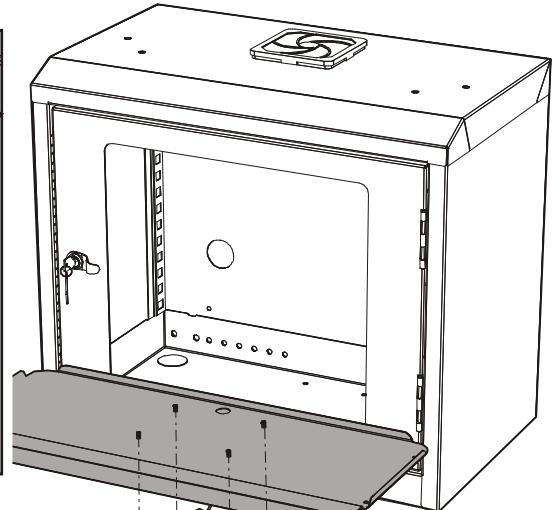
1/4-20 bolts  
Boulons 1/4-20  
3A1816L2



1/4-20 nylon locknut  
Écrou nylon 1/4-20  
3S1803T2



Black Tapping screw  
Vis taraudeuse noir



10-32 nylon locknut  
Écrou nylon 10-32  
3S1403Z2

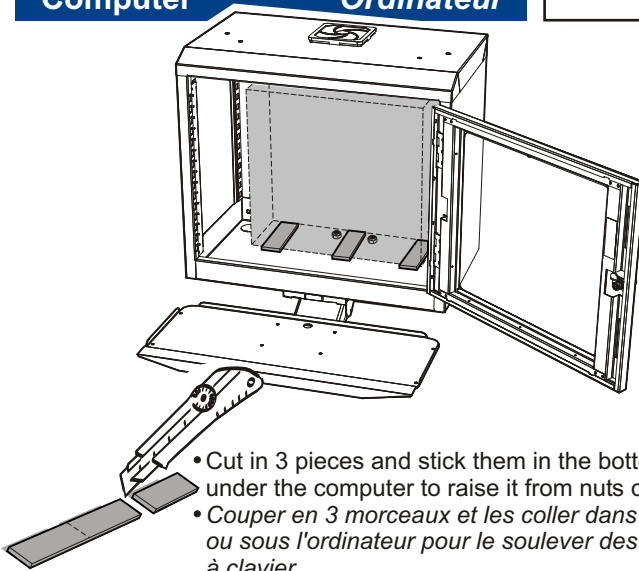


## Computer

## Ordinateur

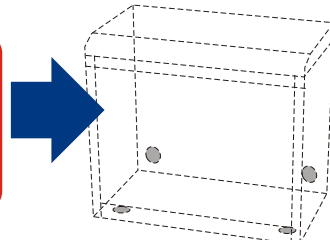
## LCD Monitor

## Écran LCD



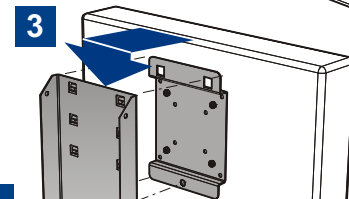
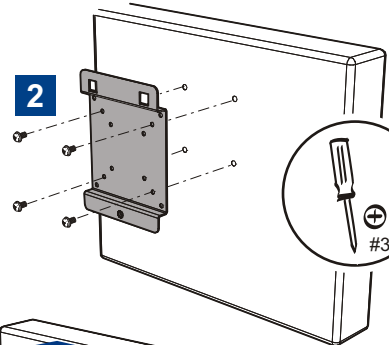
- Cut in 3 pieces and stick them in the bottom of the cabinet or under the computer to raise it from nuts of the keyboard tray.
- Couper en 3 morceaux et les coller dans le fond du caisson ou sous l'ordinateur pour le soulever des écrous du supports à clavier.

Two knock-out holes must be punched out to allow good ventilation.  
Deux trous défonçables doivent être percés pour assurer une bonne ventilation.



- 1 Remove the original support  
Démontez le support original

M4 bolts  
Boulons M4  
5G0808L2



4

3 possible positions  
3 positions possibles