

Foldaway Shelf R Line

Assembly Guide

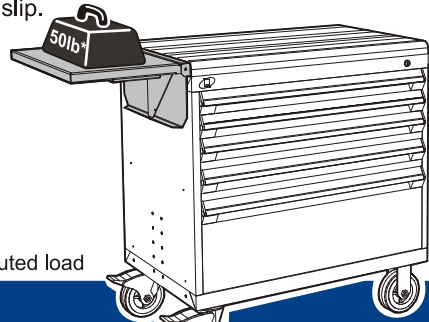


Tablette escamotable Lignée R

Guide d'assemblage

- All required hardware is included.
- Please check the contents with your packing slip.
- Read instructions carefully.
- Save this document for future reference.

- Toute la quincaillerie requise est incluse.
- Veuillez vérifier le contenu avec votre feuille de livraison.
- Lisez attentivement les instructions.
- Conservez ces instructions pour référence future.

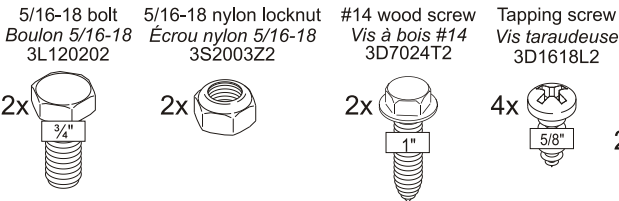


* evenly distributed load

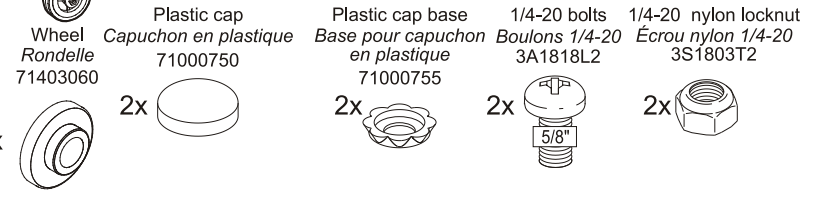


* uniformément distribué

Hardware



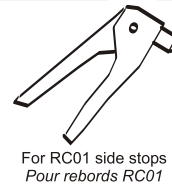
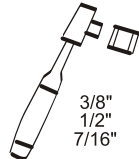
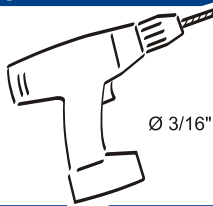
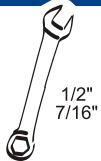
Some illustrated hardware is only supplied with optional components.



Certaines quincailleries illustrées sont seulement fournies avec les composantes optionnelles.

Quincaillerie

Tools Required



3/16" pop-rivet
Pop-rivet 3/16"



For RC01 side stops
Pour rebords RC01

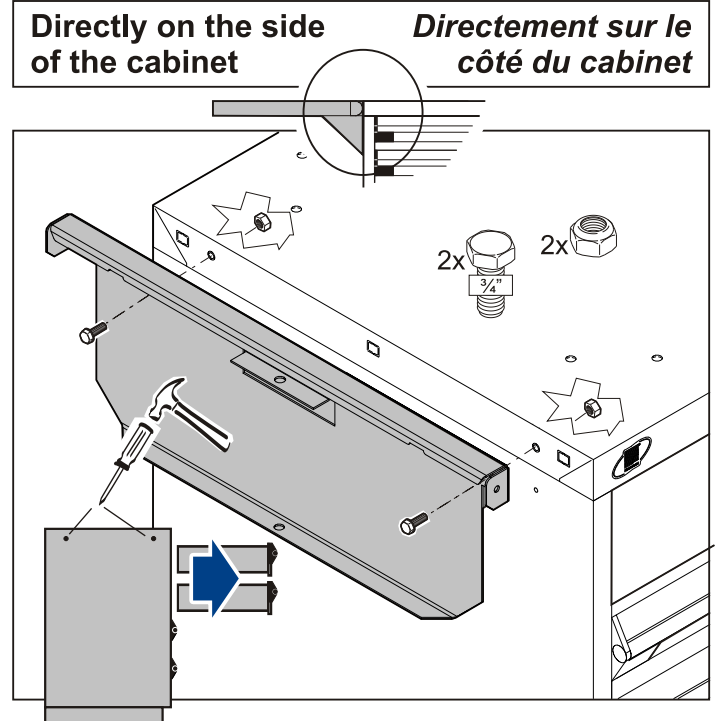
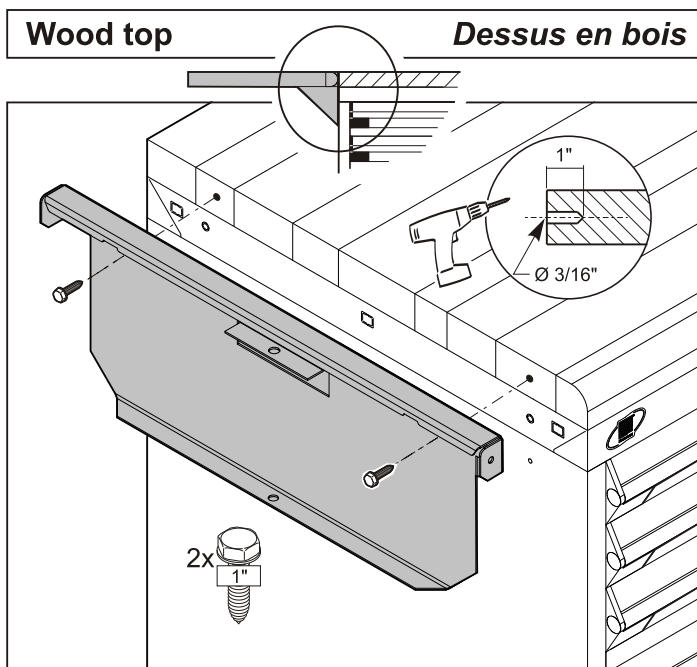
Outils requis

Step 1- Support Installation

Choose the correct illustration according to your application.

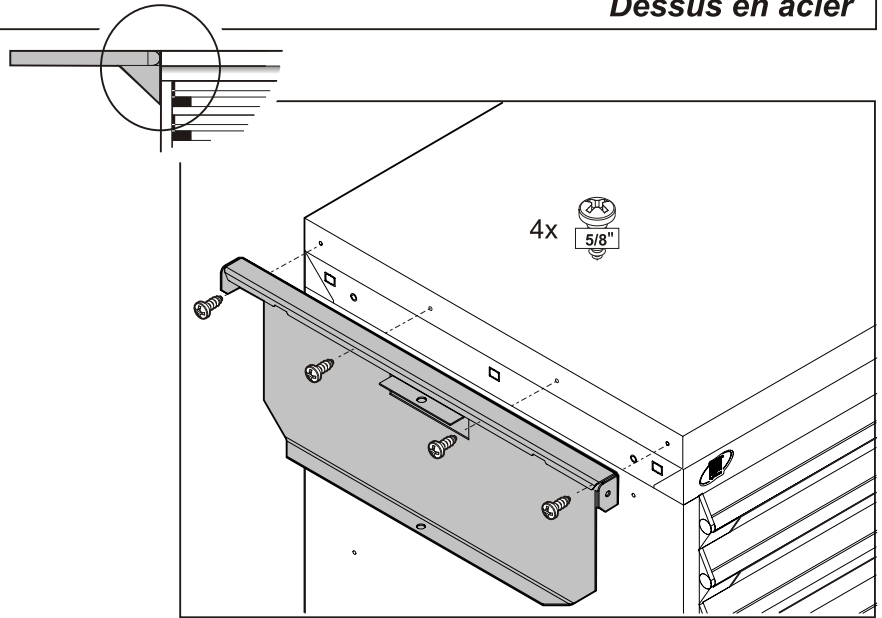
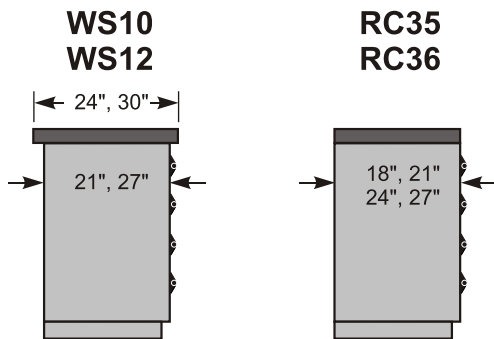
Étape 1 - Installation du support

Choisir l'illustration qui correspond à votre application.



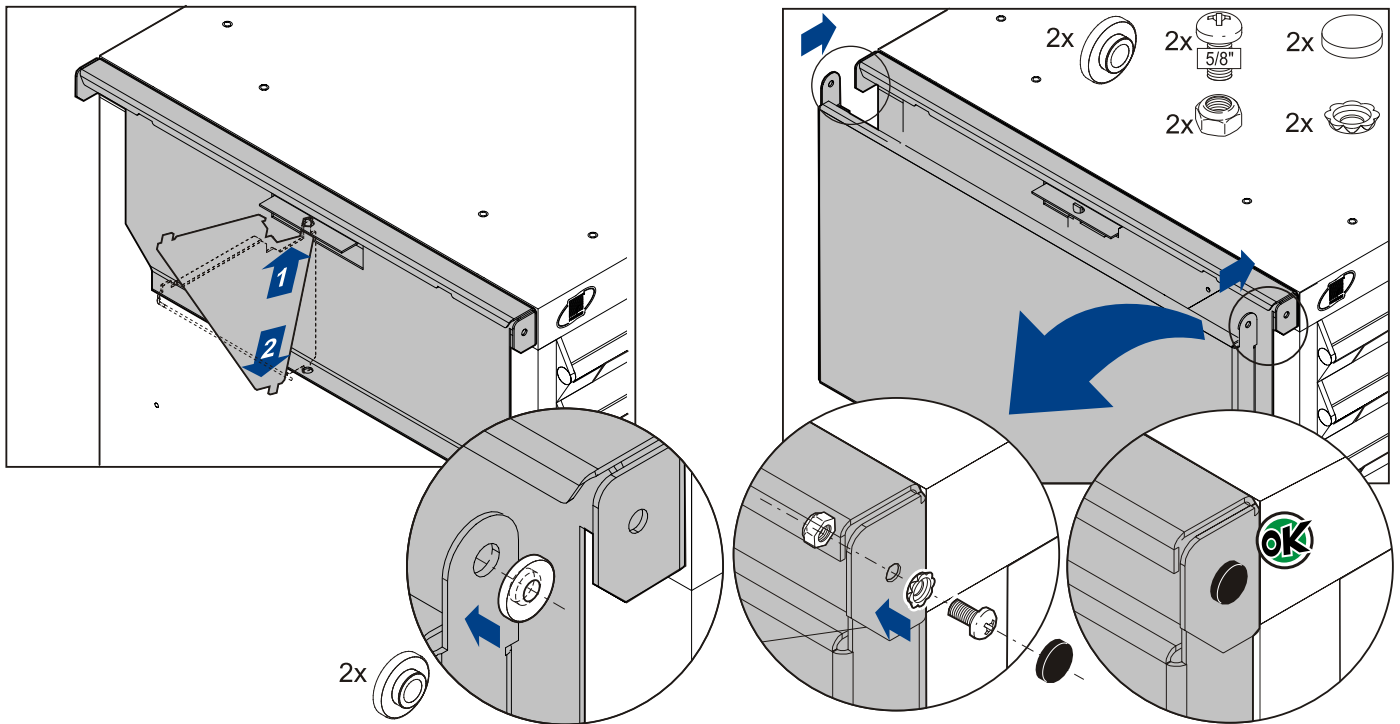
Steel top

Dessus en acier



Step 2- Shelf

Étape 2- Tablette



Side Stop RC01 (optional)

Rebord de coté RC01 (optionnel)

3x per side stop
par rebord

