

Side Brackets For Top R Line

Assembly Guide

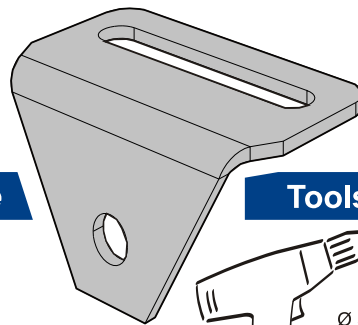


Équerres de côté pour dessus Ligne R

Guide d'assemblage

- All required hardware is included.
- Please check the contents with your packing slip.
- Read instructions carefully.
- Save this document for future reference.

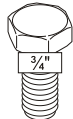
- Toute la quincaillerie requise est incluse.
- Veuillez vérifier le contenu avec votre feuille de livraison.
- Lisez attentivement les instructions.
- Conservez ces instructions pour référence future.



Hardware

Quincaillerie

5/16-18 bolt
Boulon 5/16-18
3L120202



5/16-18 nuts
Écrous 5/16-18
3S2001Z2

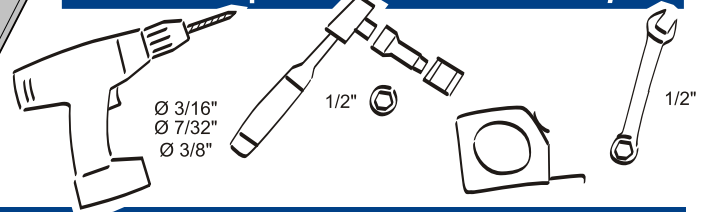


Tapping screw
Vis taraudeuse
3D5326T2



Tools Required

Outils requis



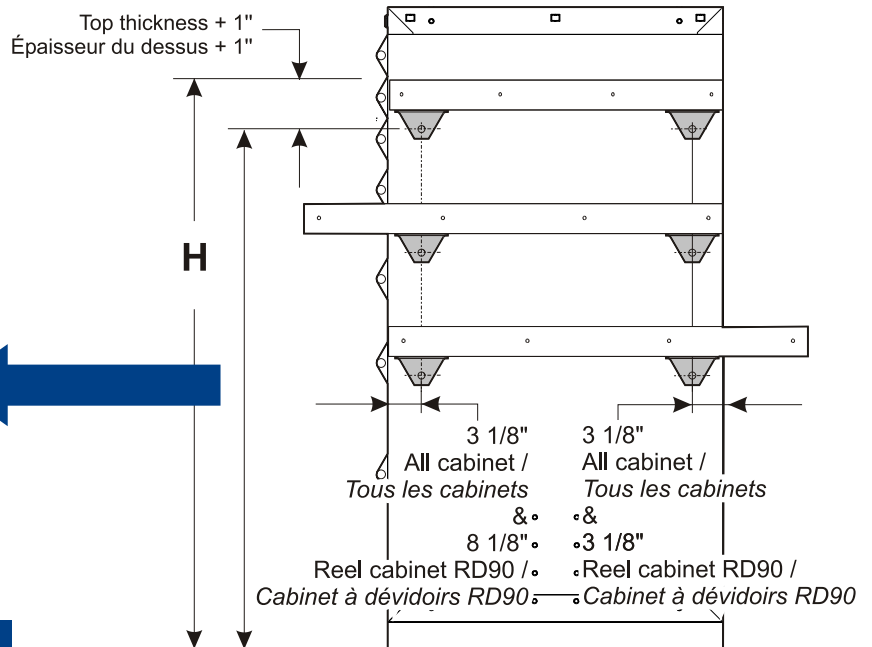
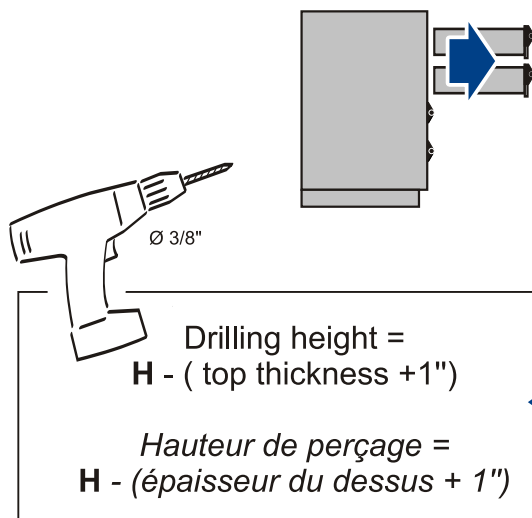
Ø 3/16"
Ø 7/32"
Ø 3/8"

1/2"

1/2"

Drilling the Cabinet

Perçage du cabinet

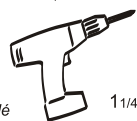


Side view / Vue de côté

Wood Top

Dessus en bois

Holes for 1 1/4" screws
Trous pour vis de 1 1/4"



Ø 7/32" Laminated wood top
Dessus en bois lamellé

Ø 3/16" All other top or for wood cross bar if installed with steel top
Tous les autres dessus ou traverse de bois si avec dessus en acier

- To avoid stripping the screws, do not overtighten.
Ne pas trop serrer les vis pour éviter que les filets arrachent.

Assembly

Assemblage

