

STD Monitor Tray and Keyboard Tray WM Line

Assembly Guide

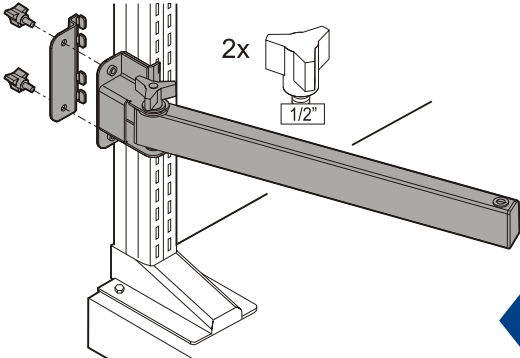


Plateaux pour moniteur STD et clavier Guide d'assemblage Ligne WM

- All required hardware is included.
- Please check the content with your packing slip.
- Read instructions carefully.
- Save this document for future reference.

- Toute la quincaillerie requise est incluse.
- Veuillez vérifier le contenu avec votre feuille de livraison.
- Lisez attentivement les instructions.
- Conservez ces instructions pour référence future.

WM60 Articulating arm Bras articulé WM60



WM61 Wall mounted arm Bras ancré au mur WM61

Shim plate : evens out arm on uneven surfaces.
Cale de nivelage : pour mettre le bras au niveau.

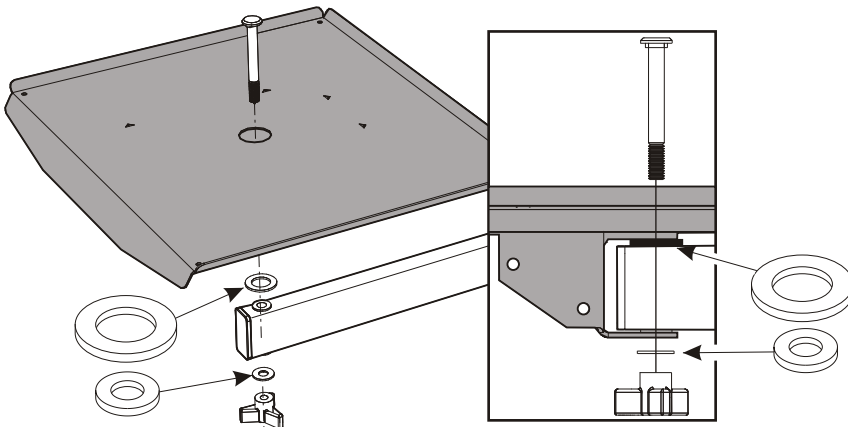


The client is responsible for installing the product in a secure manner, to a wall capable of supporting this application, and for determining and using the appropriate anchoring hardware.

Le client a la responsabilité d'installer le produit sécuritairement, à un mur capable de recevoir cette application, et de déterminer et d'utiliser la quincaillerie d'ancrage appropriée.

← OR/OU →

STD Monitor Tray WM62 Plateau pour moniteur STD WM62

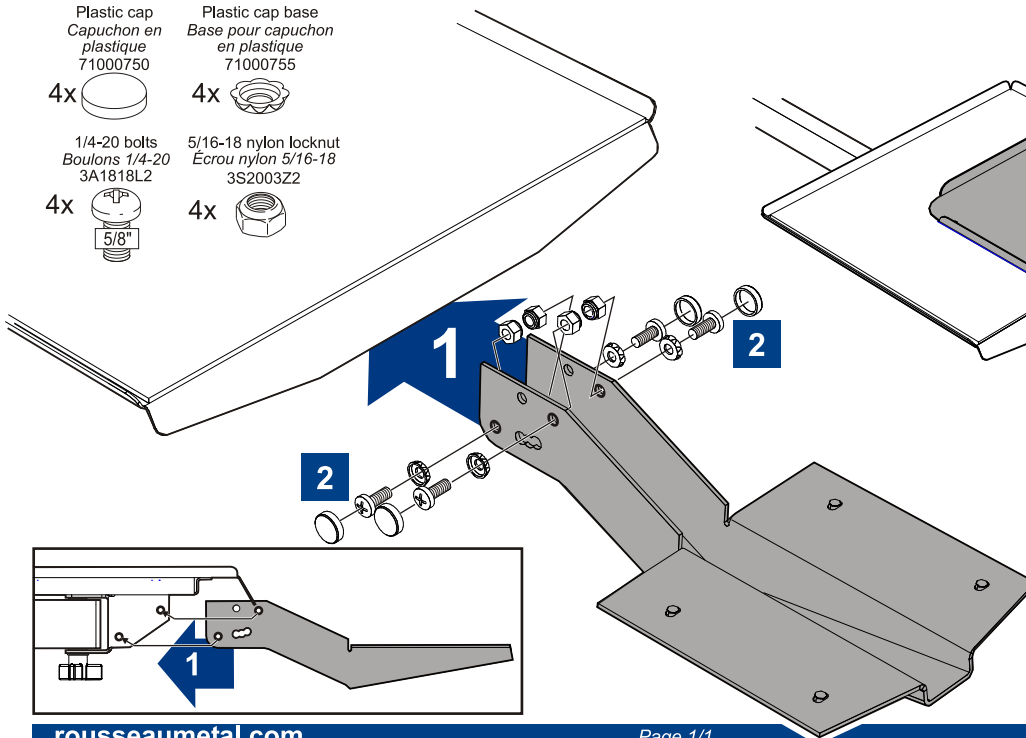


- 3/8-16 carriage bolt
Boulon 3/8-16
3M2242Z1
- 3/8-16" knob with through-hole
Poignée de serrage 3/8"-16
71011310
- Plastic washer
Rondelle d'espacement
3Z023501
- Friction washer
Rondelle de friction
3Z024101

WM63-02 Keyboard and mouse tray

Plateau à clavier et souris WM63-02

- Plastic cap
Capuchon en plastique
71000750
- Plastic cap base
Base pour capuchon en plastique
71000755
- 1/4-20 bolts
Boulons 1/4-20
3A1818L2
- 5/16-18 nylon locknut
Écrou nylon 5/16-18
3S2003Z2



- 10-32 nylon locknut
Écrou nylon 10-32
3S140Z2

