

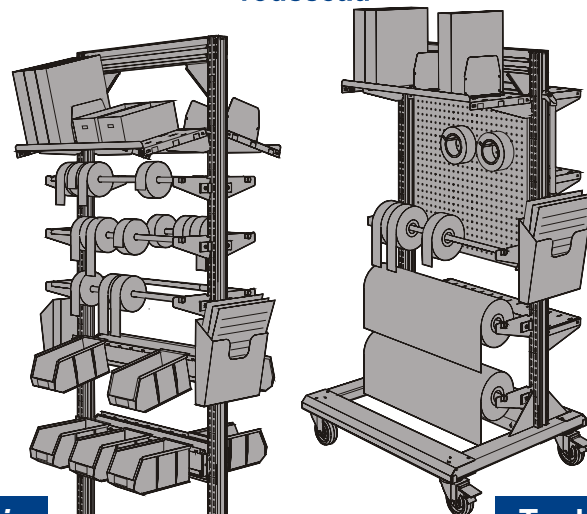
# Multi-purpose Stand WM Line

General Assembly Guide



# Structure multifonctionnelle Guide d'assemblage général Ligne WM

- First check the contents.
- Read instructions carefully.
- Save this document for future reference.

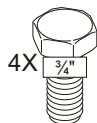


- Commencez par vérifier le contenu.
- Lisez attentivement les instructions.
- Conservez ces instructions pour référence future.

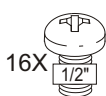
## Hardware

## Quincaillerie

5/16-18 bolt  
Boulon 5/16-18  
3L120202

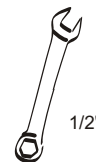
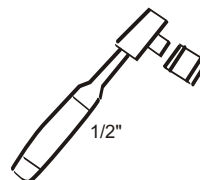


1/4-20 bolts  
Boulons 1/4-20  
3A1816L2



## Tools Required

## Outils requis



## Warning

## Mise en garde

### Stability

### Stabilité

Safe setup  
Montage sécuritaire

Unsafe setup  
Montage non-sécuritaire

### Max. load capacity



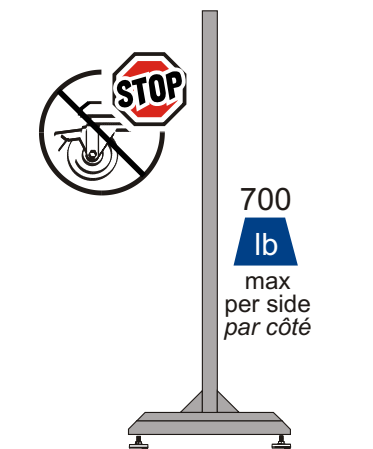
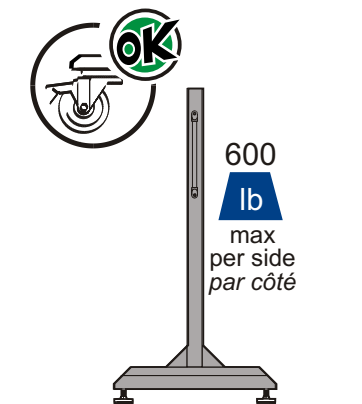
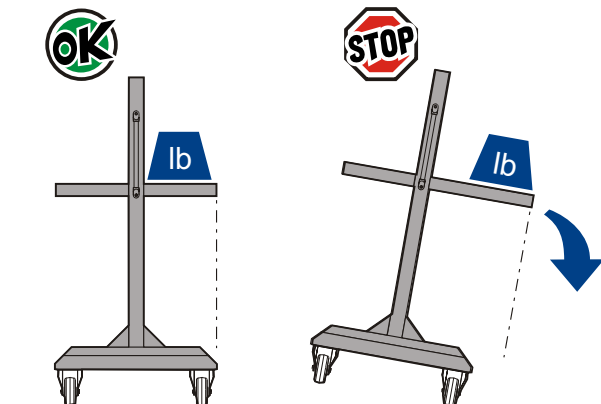
### Capacité max.

Up to 54"  
54" et moins

Over 54"  
Plus de 54"

1200 lb / unit(é)  
MAXIMUM

700 lb / unit(é)  
MAXIMUM



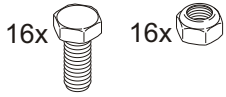
You must check the weight placed on your multi-purpose stand before using it.

Vous devez vérifier la charge déposée sur votre structure multifonctionnelle avant l'utilisation.

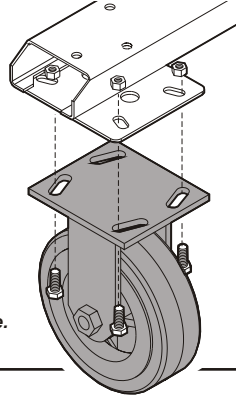
**Casters**

**Roues**

If the casters or the leveling glides are installed, go to next step.



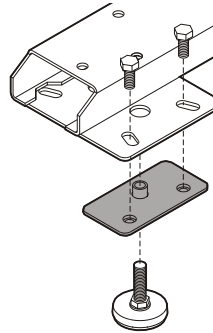
The swivel casters must be installed on the same side as the handle.  
Les roues pivotantes doivent être installées du même côté que la poignée.



**Leveling glides**

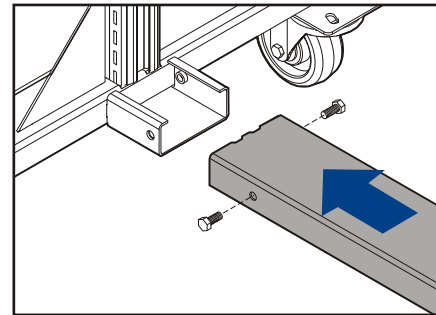
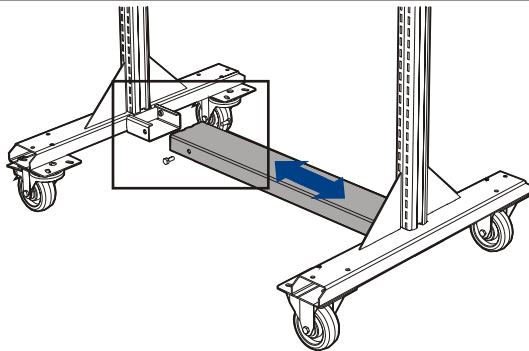
**Patins niveleurs**

Si les roues ou les patins niveleurs sont déjà installés, passez à l'étape suivante.



**Middle brace**

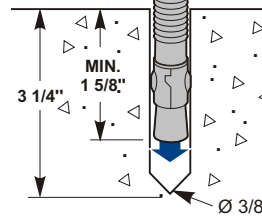
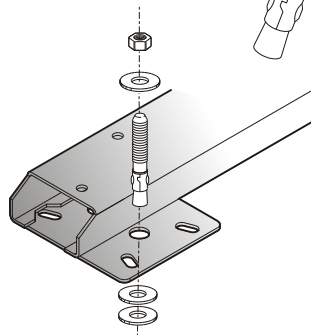
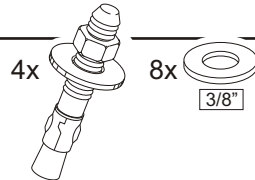
**Entretoise du centre**



**Anchoring (if required)**

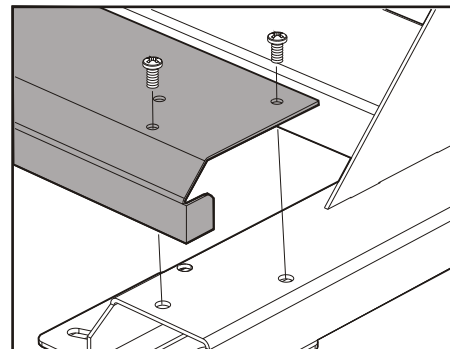
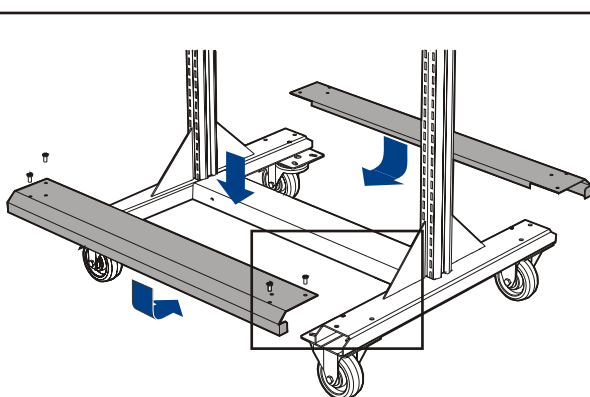
**Ancrage (si requis)**

Concrete floor  
Plancher de béton



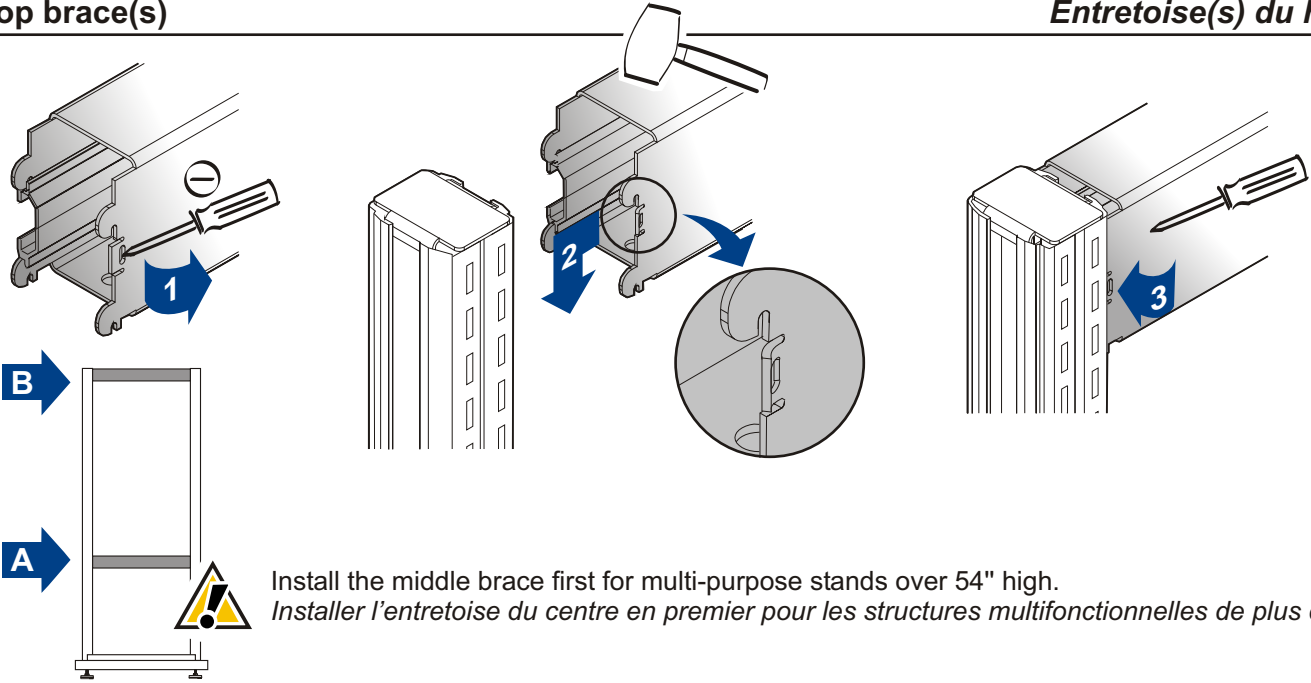
**Front and back braces**

**Entretoises avant et arrière**



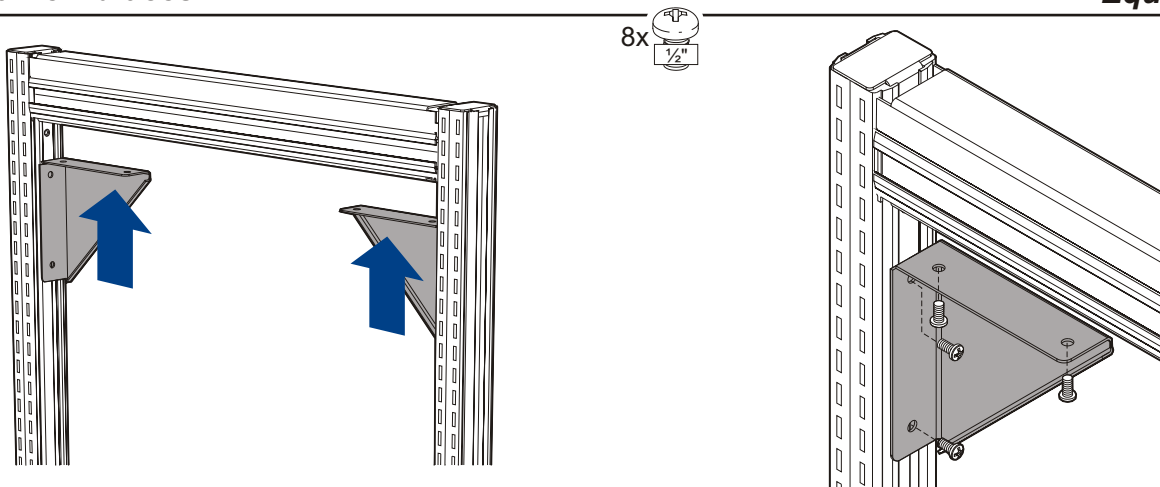
Top brace(s)

Entretoise(s) du haut



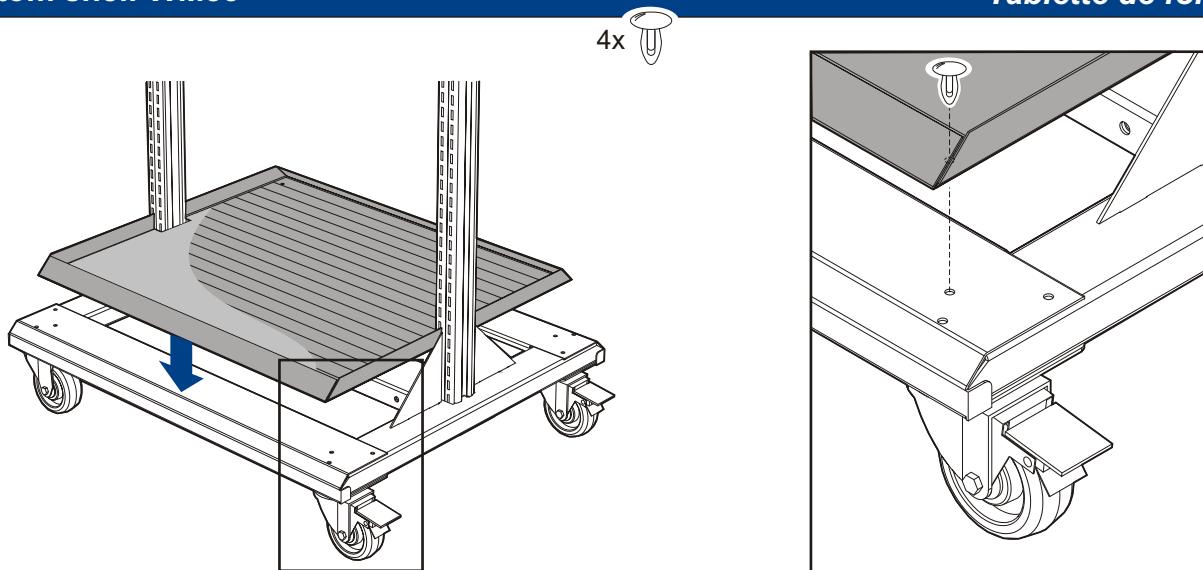
Corner braces

Équerres de coin



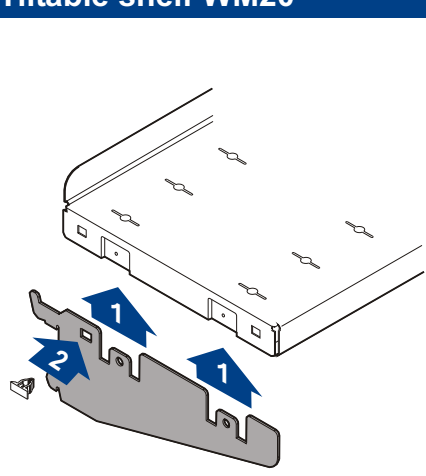
Bottom shelf WM83

Tablette de fond WM83

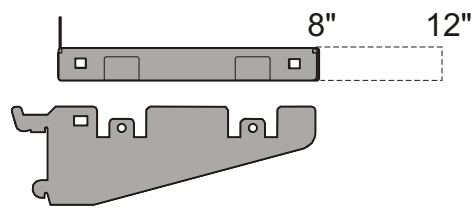
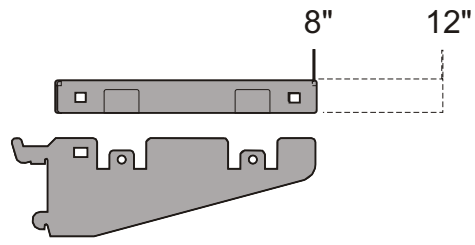
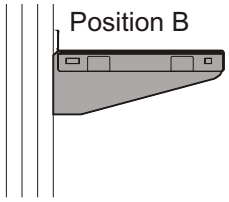
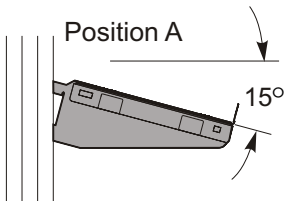


Tiltable shelf WM20

Tablette inclinable WM20



2x



Plastic bin rail WM28

Support pour boîte en plastique WM28

