

Storage Cabinet WM Line

Assembly Guide



Caisson de rangement Ligne WM

Guide d'assemblage

- Read instructions carefully.
- All required hardware is included.
- Please check the contents with your packing slip.
- Two people are required for the assembly.
- Save this document for future reference.

Hardware

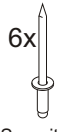
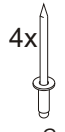
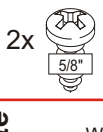
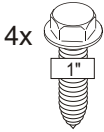
Quincaillerie

#14 wood screw
Vis à bois #14
3D7024T2

Tapping screw
Vis taraudeuse
3D1618L2

1/8" pop-rievet
Pop-rievet 1/8"
3U0482F2

3/16" pop-rievet
Pop-rievet 3/16"
3U0682D4



Door / Porte

Wheel
Rondelle
71600104



Gear
Engrenage
71600103



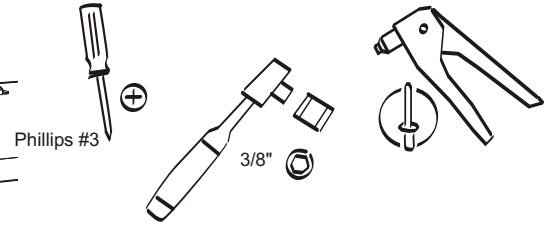
Security ring
Bague d'arrêt
71600102



- Lisez attentivement les instructions.
- Toute la quincaillerie requise est incluse.
- Veuillez vérifier le contenu avec votre feuille de livraison.
- Conservez ces instructions pour référence future.
- Deux personnes sont requises pour l'assemblage.

Tools Required

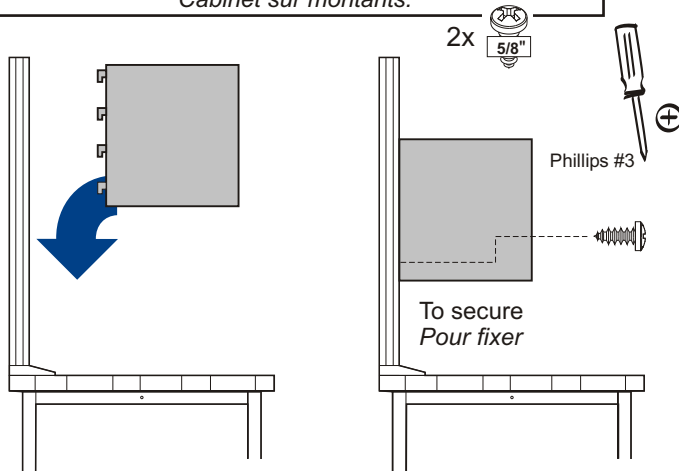
Outils requis



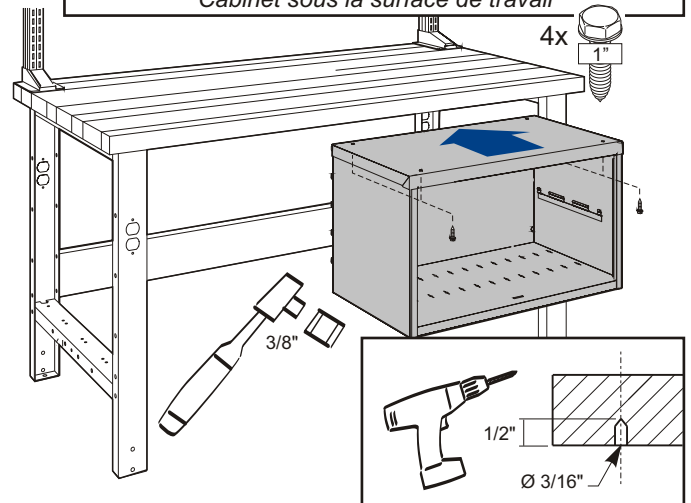
Storage Cabinet WM75

Caisson de rangement WM75

Cabinet on frame.
Cabinet sur montants.



Cabinet under work surface
Cabinet sous la surface de travail

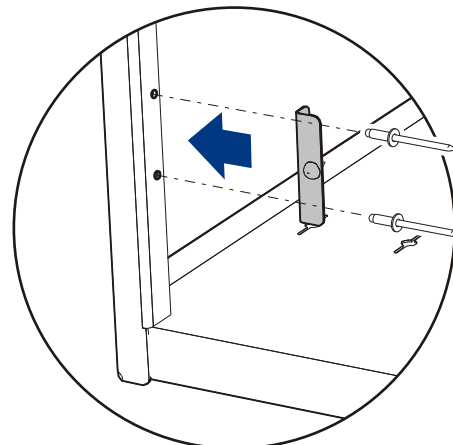
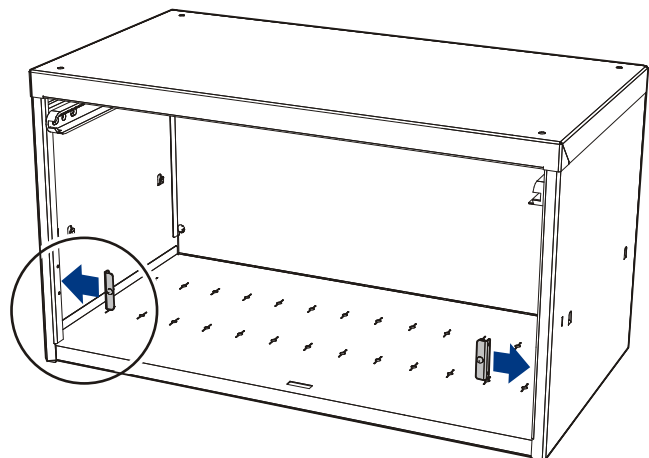


WM76 Door for Cabinet

Porte WM76 pour caisson de rangement

Door Stoppers Assembly

Assemblage des butées de porte

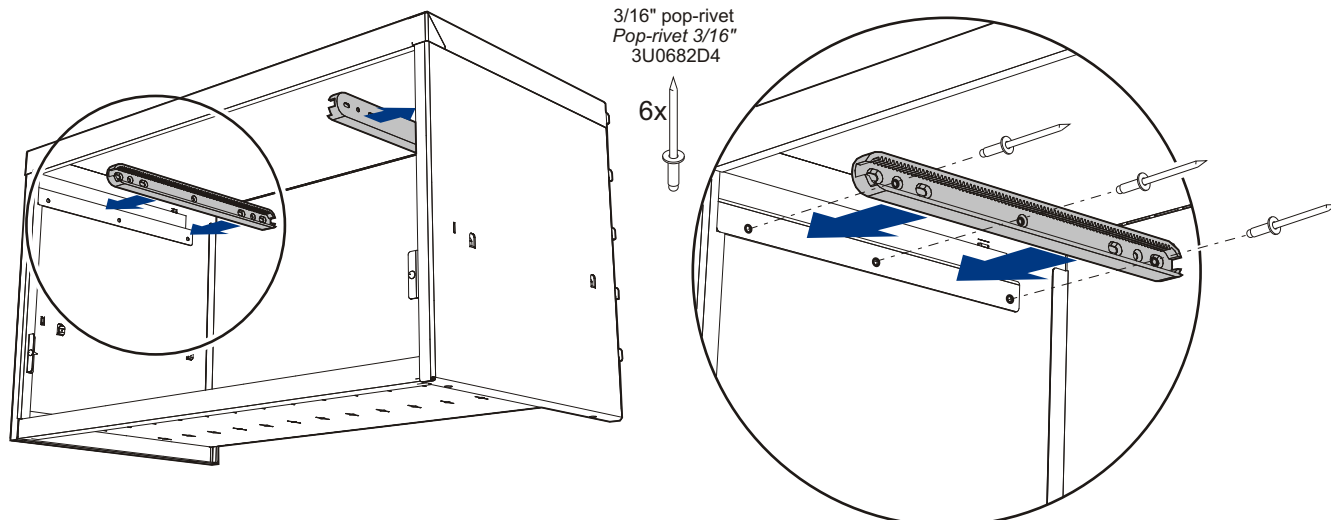


1/8" pop-rievet
Pop-rievet 1/8"
3U0482F2



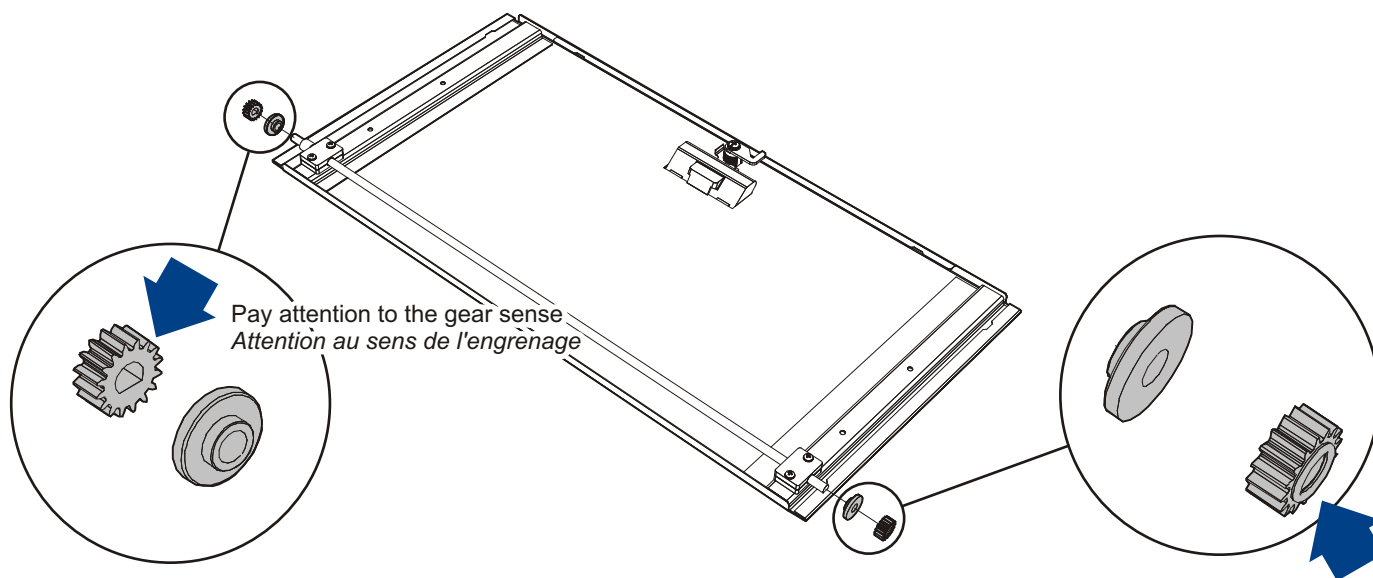
Rail Assembly

Assemblage des rails



Gears Assembly

Assemblage des engrenages



Door Assembly

Assemblage de la porte

