

Quick Installation Guide

Manuel d'installation rapide | Guía de instalación rápida



AirGo®

READ AND SAVE THESE INSTRUCTIONS
LIRE ET CONSERVER CES INSTRUCTIONS
LEA Y CONSERVE ESTAS INSTRUCCIONES



Operating Instructions and Maintenance:

Instructions d'utilisation et entretien :

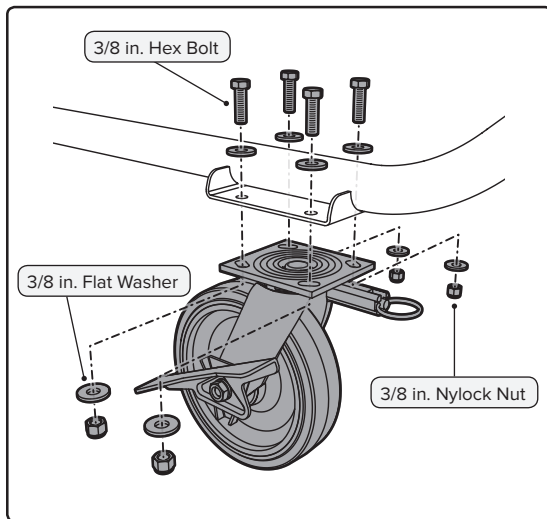
Instrucciones de operación y mantenimiento:

bigassfans.com/support

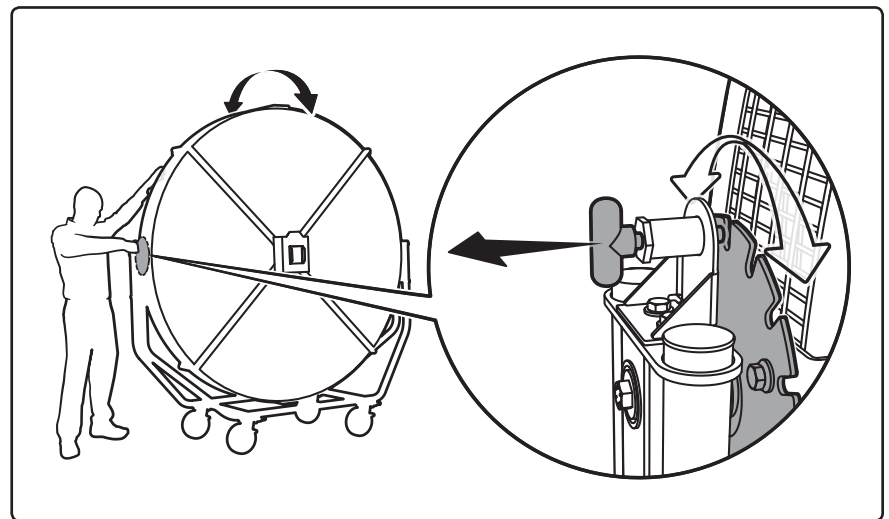


110–125 V \ominus , 50/60 Hz, 1 Φ , 15 A	200–240 V \ominus , 50/60 Hz, 1 Φ , 10 A	<i>AirGo Misting System:</i> 110–125 V \ominus , 50/60 Hz, 1 Φ , 20 A
100.3 in. x 96.8 in. x 32.3 in. (2548 mm x 2459 mm x 820 mm)		425 lb (193 kg)

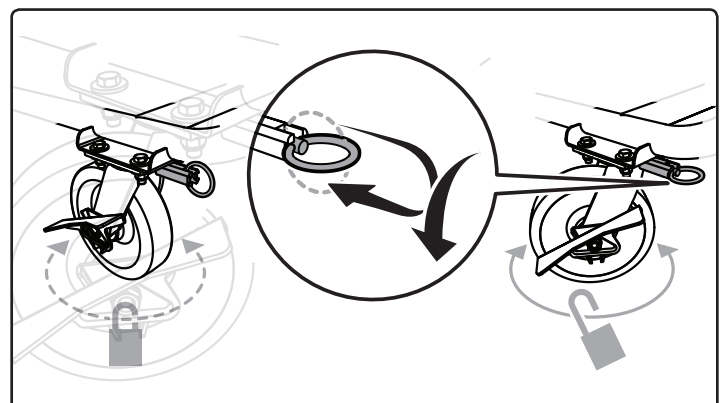
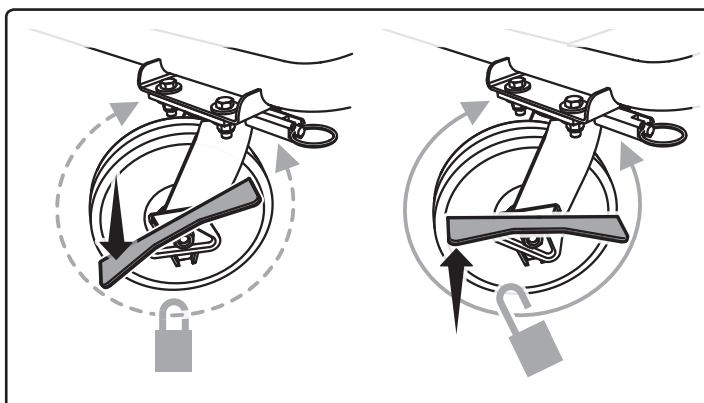
CASTERS ROULETTES | RUEDAS



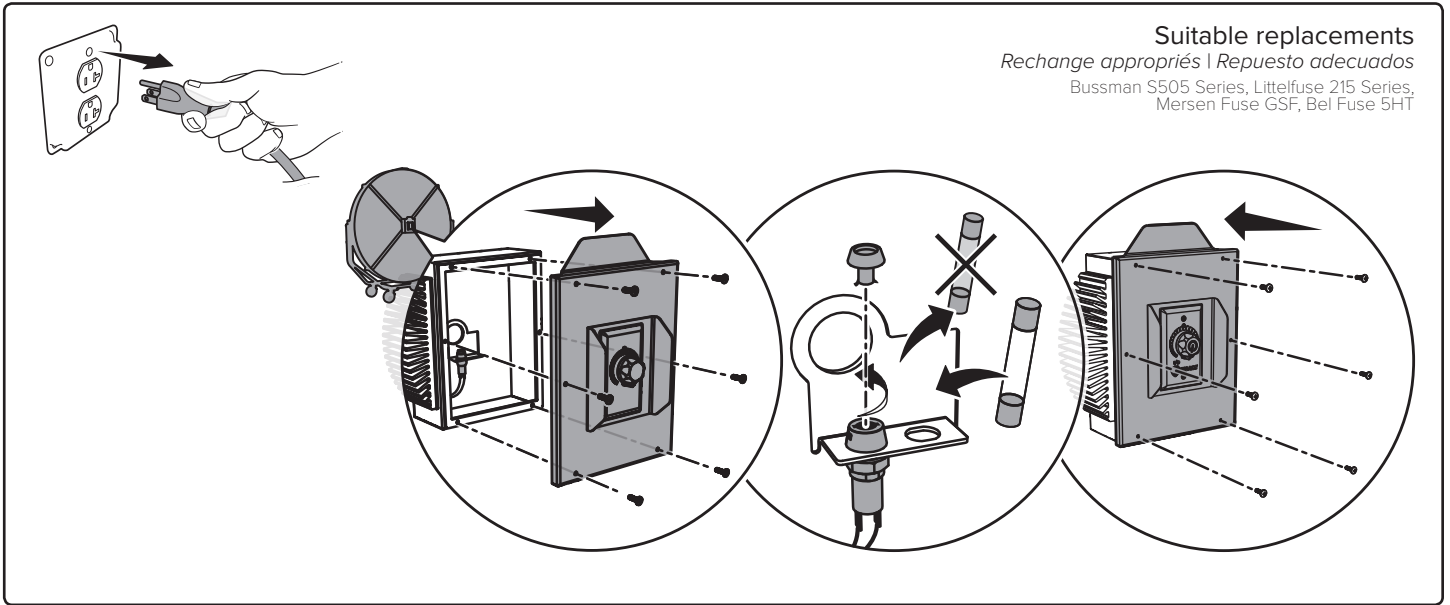
POSITIONING POSITIONNEMENT | POSICIONAMIENTO



BRAKING & LOCKING FREINAGE ET BLOCAGE | FRENADO Y BLOQUEO



REPLACING FUSES *REEMPLACEMENT DES FUSIBLES* | *CAMBIO DE FUSIBLES*



Intertek

Conforms to UL 507: Electric Fans
Certified to CSA C22.2 No. 113: Fans & Ventilators

WARNING: Use only on GFCI protected receptacles.

AVERTISSEMENT : Cet appareil doit être uniquement branché à des prises protégées par un GFCI.

ADVERTENCIA: Utilizar solamente en un tomacorriente protegido mediante un interruptor diferencial.

