

Structural Perforated Back Panel SH Line

Assembly Guide



Panneaux arrière perforés structuraux Ligne SH

Guide d'assemblage

- All required hardware is included.
- Please check the contents with your packing slip.
- Read instructions carefully.
- Save this document for future reference.

- Toute la quincaillerie requise est incluse.
- Veuillez vérifier le contenu avec votre feuille de livraison.
- Lisez attentivement les instructions.
- Conservez ces instructions pour référence future.

Hardware

Quincaillerie

1/4-20 bolts
Boulons 1/4-20
3A1818L2

1/4-20 nuts
Écrous 1/4-20
3S1801Z2

12x
per hardware kit
par sac de
quincaillerie



12x
per hardware kit
par sac de
quincaillerie



Assembly

Shelving height / panel combination

Hauteur de l'étagère / combinaison de panneaux

75" H TOTAL = 39"h + 39"h

81" H TOTAL = 45"h* + 39"h

87" H TOTAL = 51"h + 39"h

93" H TOTAL = 51"h + 45"h*

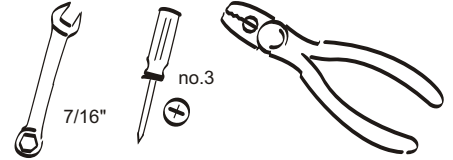
99" H TOTAL = 51"h + 51"h

45"H panel must be installed at the top position

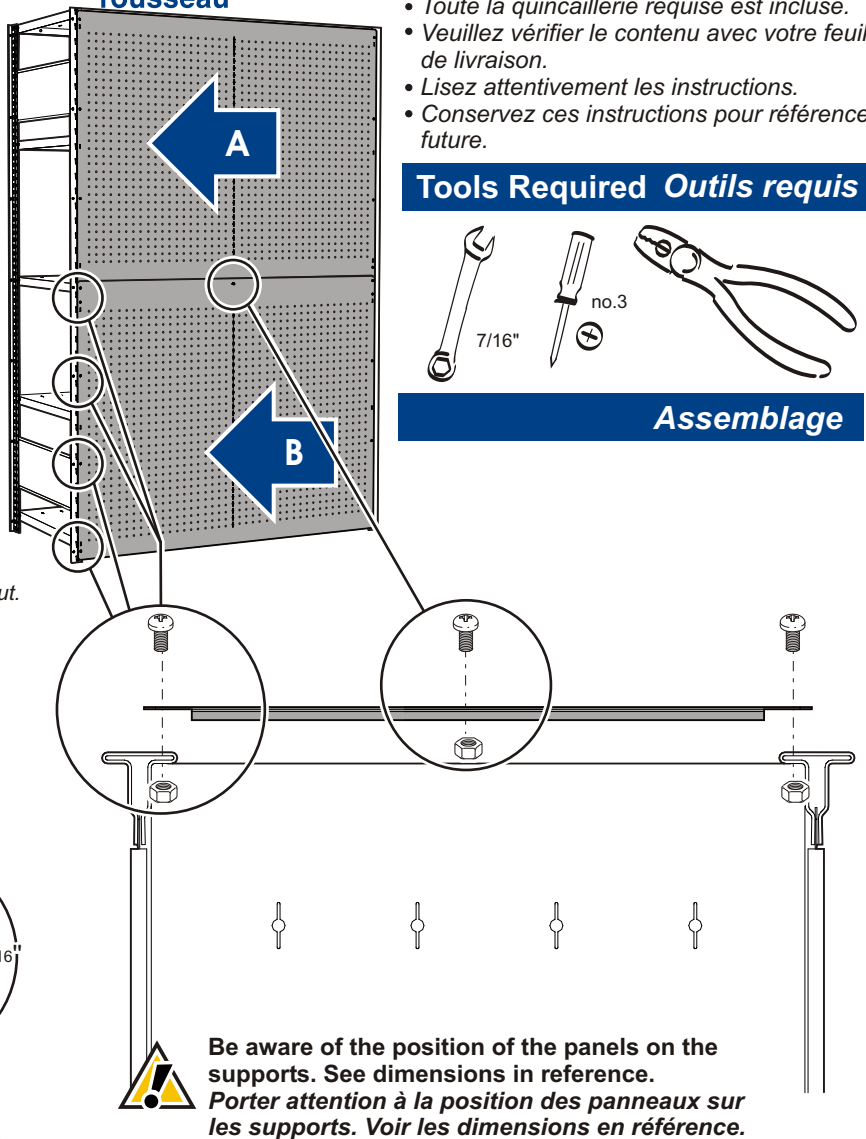
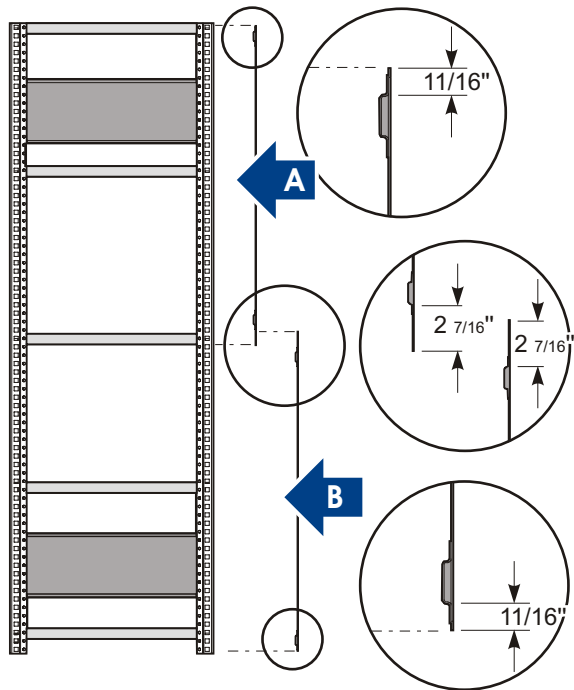
Le panneau de 45" doit être positionné à la position du haut.



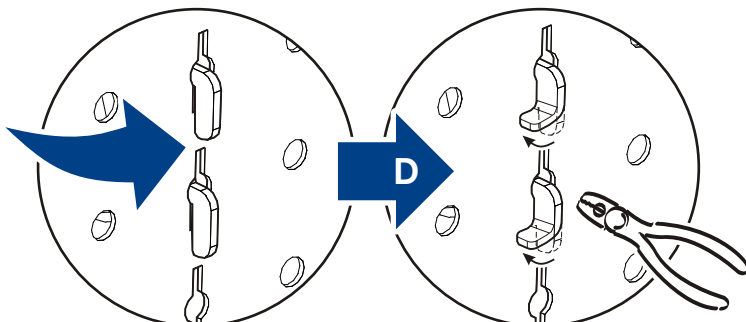
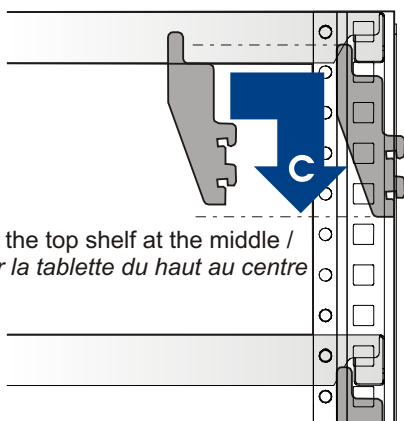
Tools Required Outils requis



Assemblage



On the top shelf at the middle /
Sur la tablette du haut au centre



The second hook can be installed on another shelf to solidify the final assembly.

Le 2e crochet fourni peut-être installé vis-à-vis une autre tablette pour rigidifier le montage final.