

Sliding Doors with Frame R Line

Assembly Guide

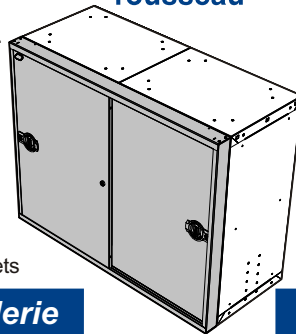


Portes coulissantes avec cadre Ligne R

Guide d'assemblage

- All required hardware is included.
- Please check the contents with your packing slip.
- Read instructions carefully.
- Save this document for future reference.

- Toute la quincaillerie requise est incluse.
- Veuillez vérifier le contenu avec votre feuille de livraison.
- Lisez attentivement les instructions.
- Conservez ces instructions pour référence future.



For twin cabinets

Pour cabinets jumelés

Hardware

Quincaillerie

Tools Required

Outils requis

1/4-20 nuts
Écrous 1/4-20
3S1801Z2

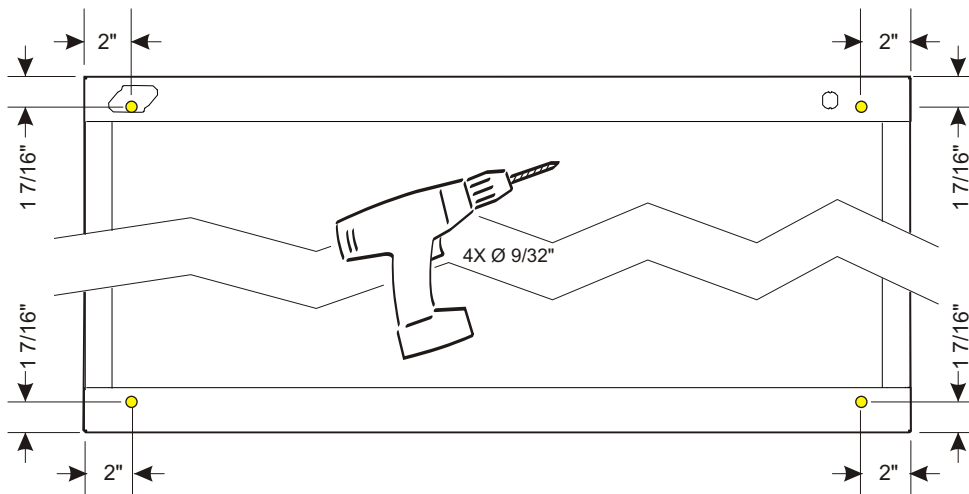


1/4-20 bolts
Boulons 1/4-20
3A1816L2



Set up - Drilling of Cabinets

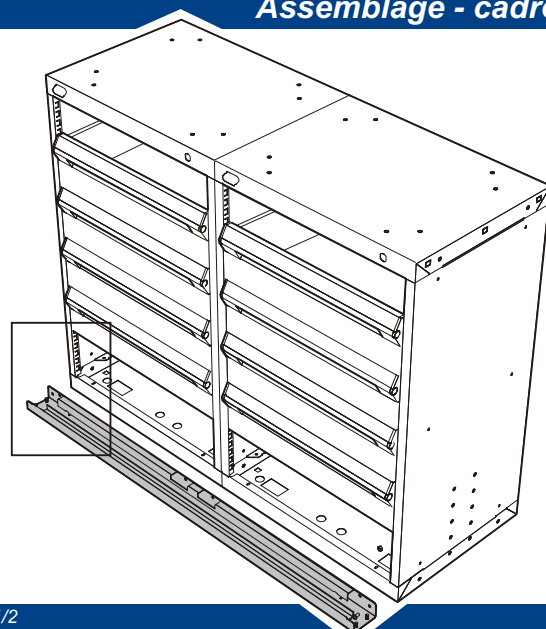
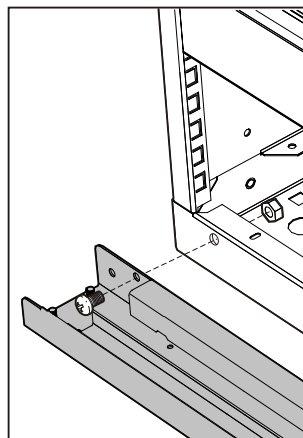
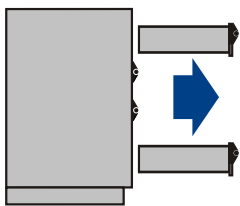
Préparation - perçage des cabinets



Assembly - Bottom Frame

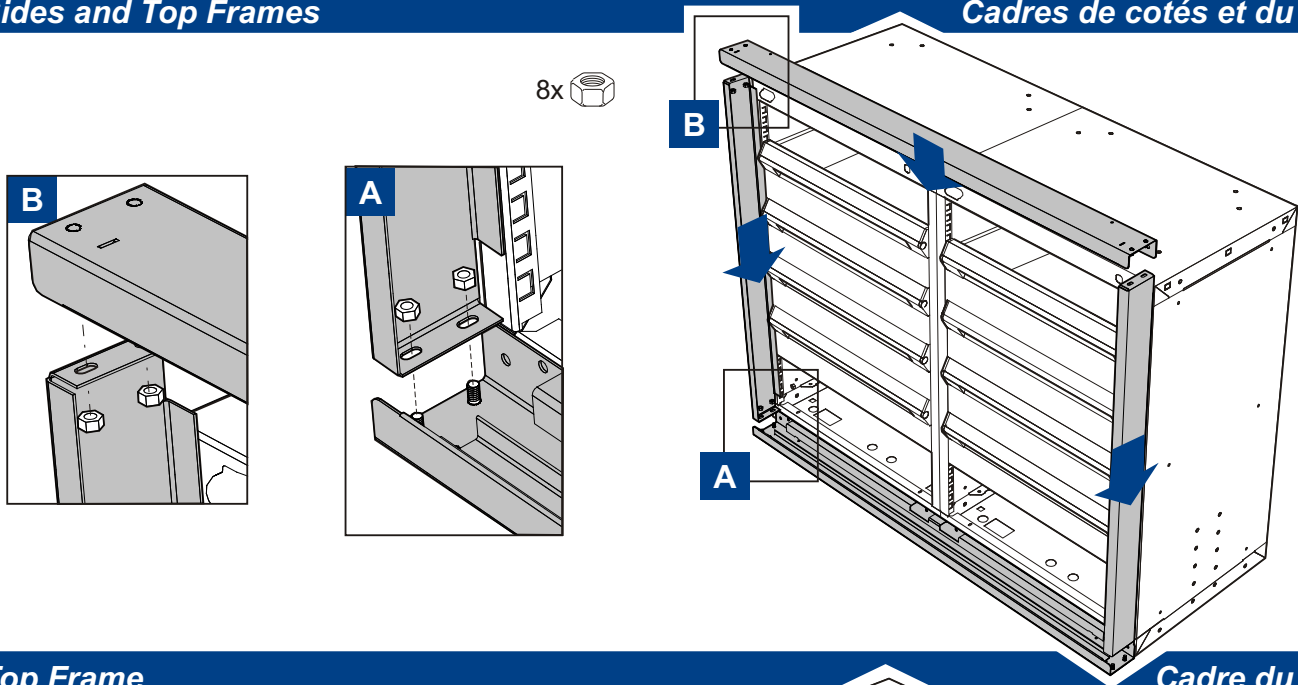
Assemblage - cadre du bas

2x 2x



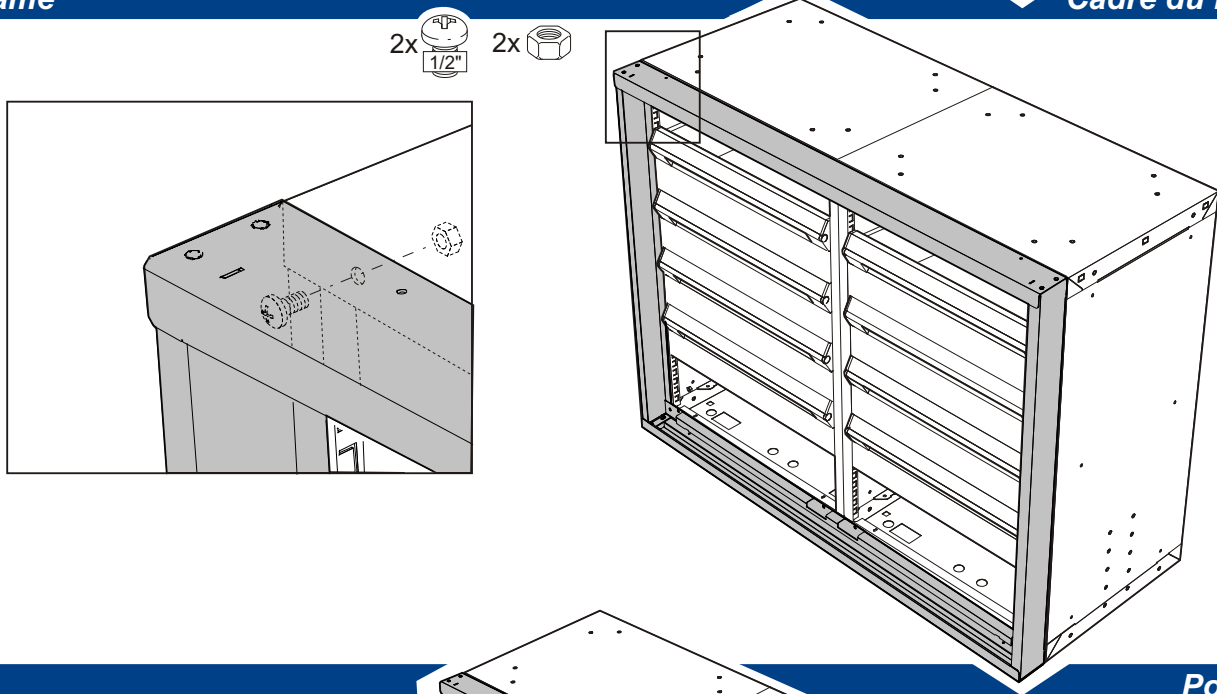
Sides and Top Frames

Cadres de cotés et du haut



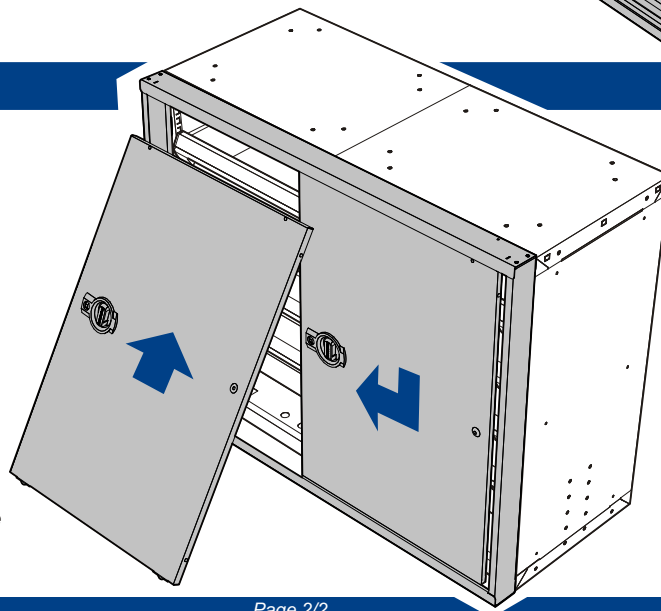
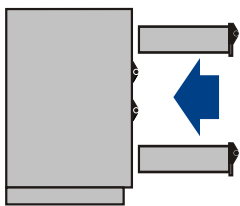
Top Frame

Cadre du haut



Doors

Portes



Insert the right door by the left side
and inverse for the left door.
*Insérer la porte droite par le côté gauche
et inverser pour la porte gauche.*